

СОДЕРЖАНИЕ

Указания к ползованию каталогом	3
1. Группа 1- РЕДУКТОР	4
1.1. Редуктор электротельфера со скоростью подъема 8 и 12 м/мин и микроскоростью подъема 8/2 а 12/2 м/мин	5
1.2. Редуктор электротельфера со скоростью подъема 8 и 12 м/мин и микроскоростью подъема 8/2 а 12/2 м/мин и вторым тормозом	7
2. Группа 2 - КОРПУС С ВЫКЛЮЧАЮЩЕЙ СИСТЕМОЙ	8
3. Группа 3 - МУФТА УПРУГАЯ	9
4. Группа 4 - КАНАТОУКЛАДЧИК	10
5. Группа 5 - БАРАБАН	12
6. Группа 6	13
6.1. Крюк с роликовым блоком электротельферов 3200 и 5000 кг	13
6.2. Крюк с роликовым блоком – новый вариант исполнения	15
6.3. Крюк с подвеской	16
7. Группа 7	18
7.1. Электродвигатель односкоростной	18
7.2. Электродвигатель двухскоростной	20
7.2. Электродвигатель односкоростной исполнение типа „Д“	21
8. Группа 8 - БЛОК УПРАВЛЕНИЯ	24
9. Группа 9	27
9.1. Тележка электрическая жесткая	27
9.2. Тележка ручная жесткая	29
10. Группа 10	31
10.1. Электродвигатель тележки V=20 м/мин	31
10.2. Электродвигатель тележки с тормозом V=20 м/мин и 32 м/мин	33
11. СПЕЦИАЛЬНЫЕ ИСПОЛНЕНИЯ	35

УКАЗАНИЯ К ПОЛЬЗОВАНИЮ КАТАЛОГОМ

Настоящий каталог охватывает все детали, из которых произведены электротельферы типа Т и Т₂ грузоподъемностью 500, 1000, 2000, 3200 и 5000 кг. Для удобства пользования каталог разделен на 10 групп.

Расположение иллюстраций и номенклатурная последовательность зависят от функционального назначения деталей и порядка их монтажа. Установленная последовательность поможет Вам при составлении заказов на запасные части и послужит как указание при сборке и разборке электротельфера. Номер фигуры указан в первой графе таблицы.

Каждому позиционному номеру детали и иллюстрации отвечает позиционный номер второй графы соответствующих таблиц, против которого дано наименование и условное обозначение деталей количество их в группе, высота подъема электротельфера, при которой необходима данная часть и каталожный номер при соответствующей грузоподъемности. Для частей одинаковых для электротельферов с различной высотой подъема, графа «Высота подъема» остается незаполненной.

Каждый заказ на запасные части должен содержать следующие данные:

1. Тип, заводской номер и год выпуска электротельфера согласно его заводской табличке.
2. Наименование и каталожный номер заказываемой запасной части.
3. Количество заказываемых запасных частей.
4. Для электрооборудования — тип напряжение и частота, взятые с их заводской таблички.
5. Вид посылки.
6. Точный адрес, по которому должны быть доставлены заказываемые части.

По желанию заказчика завод может поставить и целые комплектующие группы или узлы электротельфера.

ПРИМЕЧАНИЕ: Завод-изготовитель рекомендует части, наименование и каталожные номера которых напечатаны полужирным шрифтом, заказывать в качестве запасных частей,

Например: группа 1 поз. 37 Вал 162041 и др.

Все стандартные детали как болты, винты, гайки, пружинные шайбы кольца, шплинты и пр. отмечены в каталоге только с целью помочь Вам при обслуживании электротельферов; их в качестве запасных частей завод-изготовитель не поставляет.

ЗАВОД-ИЗГОТОВИТЕЛЬ СОХРАНЯЕТ ЗА СОБОЙ ПРАВО ВНОСИТЬ ИЗМЕНЕНИЯ КАТАЛОГ ЧАСТЕЙ.

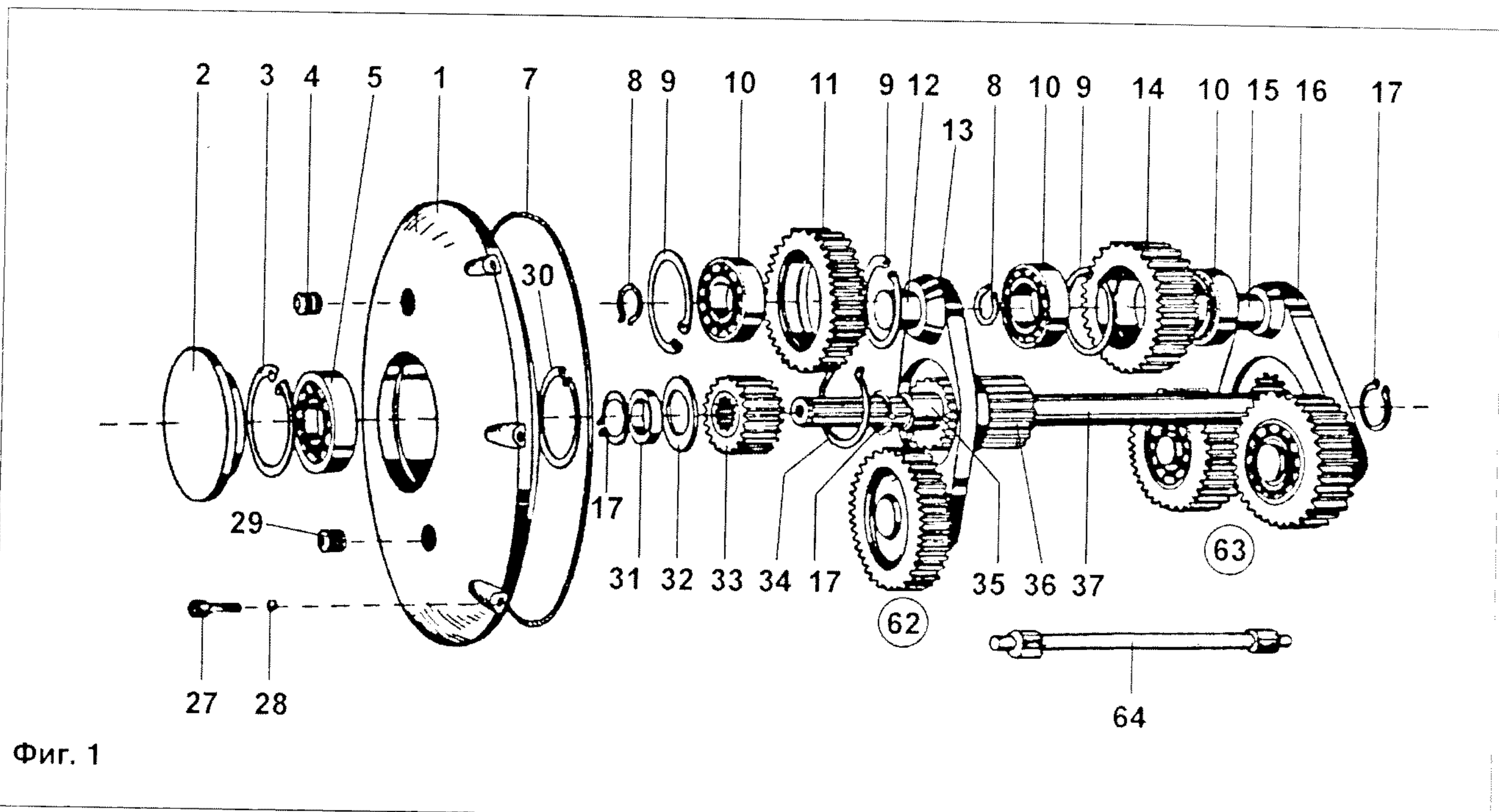
За необходимыми запасными частями заказы посылайте по адресу:

БАЛКАНСКО ЕХО ЕООД

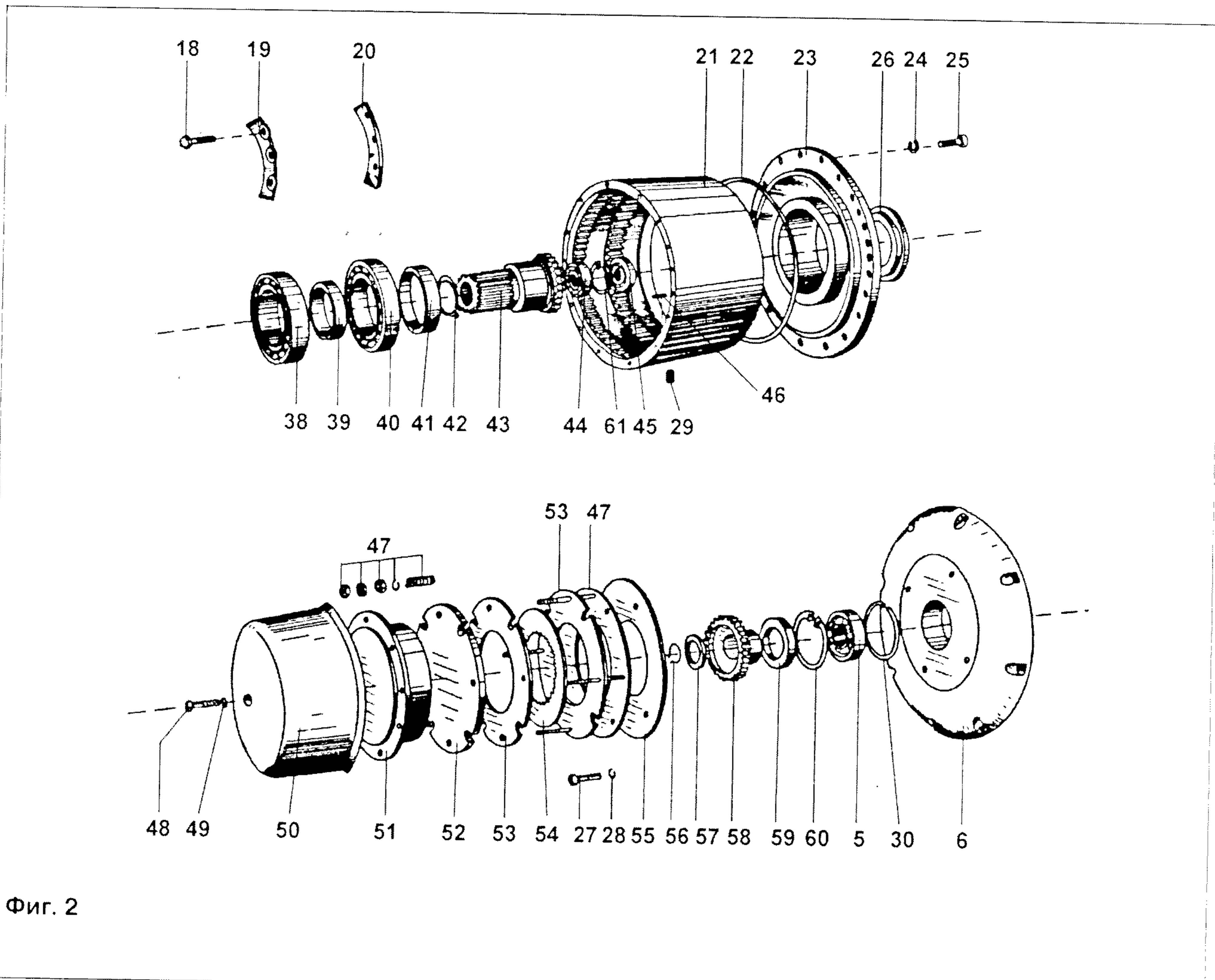
5460 с. Кръвеник, общ. Севлиево, обл. Габрово, Болгария
Тел./Факс ++359 67302/375
E-mail: balkanskoeho@mail.bg

1. Группа 1 - РЕДУКТОР

1.1. РЕДУКТОР ЭЛЕКТРОТЕЛЬФЕРА СО СКОРОСТЬЮ ПОДЪЕМА 8 И 12 м/мин И МИРОСКОРОСТЬЮ ПОДЪЕМА 8/1.4 И 12/1.4 м/мин



Фиг. 1



Фиг. 2

Фиг. №	Поз. №	Наименование	БДС	Количество	Высота подъема, м	№ по каталогу									
						500кг		1000кг		2000кг		3200кг		5000кг	
						тип Т	тип Т ₂	тип Т	тип Т ₂	тип Т	тип Т ₂	тип Т	тип Т ₂	тип Т	тип Т ₂
1	2	3	4	5	6	7	8	9	10	11	12	13	14	15	
1,2		РЕДУКТОР (в сборе)			6, 8 и 24										
		•электротельфера на ножках через 45°				168294	168303	169213	169322	148864					
		•электротельфера на ножках через 15°				168298	168306	169218	196325	148867					
		•электротельфера на пальцах			158001	141669	158017	158025	158033						
1,2		РЕДУКТОР (в сборе)			9										
		•электротельфера на ножках через 45°				168296	168304	169229	169323	148865					
		•электротельфера на ножках через 15°				168299	168307	169219	169326	148868					
		•электротельфера на пальцах			141662	158013	158021	158029	158037						
1,2		РЕДУКТОР (в сборе)			12										
		•электротельфера на ножках через 45°				168297	168305	169217	169324	148866					
		•электротельфера на ножках через 15°				168300	168308	169220	169327	148869					
		•электротельфера на пальцах			168293	168301	169200	169321	148863						
1	1	Крышка		1	6-24	186182	186182	186184	186184	186185					
1	2	Крышка		1	6-24	186183	186183	186186	186186	186186					
1	3	Кольцо А47	2170-77	1	6-24	208726	208726	-	-	-					
1	3	Кольцо А62	2170-77	1	6-24	-	-	208727	208727	208727					
1	4	Пробка-сапун		1	6-24	170527	170527	170527	170527	170527					
1	5	Шарикоподшипник 6204, №204 ГОСТ	4843-84 (SKF6204)	1	6-24	205979	205979	-	-	-					
1	5	Шарикоподшипник 6305, №305 ГОСТ	4843-84 (SKF6305)	1	6-24	-	-	206047	206047	-					
1	5	Шарикоподшипник 6206, №206 ГОСТ	4843-84 (SKF6206)	1	6-24	-	-	-	-	205981					
1	7	Кольцо резиновое		1	6-24	160062	160062	160091	160091	160151					
1	8 ¹	Кольцо В20	2170-77	5	6-24	207473	207473	-	-	-					
1	8 ¹	Кольцо В30	2170-77	5	6-24	-	-	208716	208716	-					
1	8 ¹	Кольцо В40	2170-77	5	6-24	-	-	-	-	205639					
1	(9 ¹)	Кольцо А47	2170-77	7	6-24	208726	208726	-	-	-					
1	(9 ¹)	Кольцо А62	2170-77	7	6-24	-	-	208727	208727	-					
1	(9 ¹)	Кольцо А80	2170-77	7	6-24	-	-	-	-	208738					
1	(10 ²)	Шарикоподшипник 6204, №204 ГОСТ	4843-84 (SKF6204)	8	6-24	205979	205979	-	-	-					
1	(10 ²)	Шарикоподшипник 6206, №206 ГОСТ	4843-84 (SKF6206)	8	6-24	-	-	205981	205981	-					
1	(10 ²)	Шарикоподшипник 6208, №208 ГОСТ	4843-84 (SKF6208)	8	6-24	-	-	-	-	205983					
1	(11)	Шестерня планетарная		2	6-24	162933	162933	162218	162218	162514					
1	(12)	Ось		2	6-24	162709	162709	162096	162096	162157					
1	(13)	Направляющая I		1	6-24	143350	143350	162466	162466	160631					
1	(14 ¹)	Шестерня планетарная		3	6-24	162928	162928	162221	162221	162563					
1	(15 ¹)	Ось		3	6-24	162289	162289	162222	162222	162564					
1	(16)	Направляющая II		1	6-24	162922	162922	162821	162223	162560					
1	17	Кольцо В20	2170-77	3	6-24	207473	207473	-	-	-					
1	17	Кольцо В25	2170-77	3	6-24	-	-	208714	208714	-					
1	17	Кольцо В30	2170-77	3	6-24	-	-	-	-	208716					
2	18	Болт I М8х16	1230-85	6	6-24	203700	203700	203700	203700	-					
2	18	Болт II М8х18	1234-85	6	6-24	-	-	-	-	203026					
2	19	Прокладка предохранительная		2	6-24	160065	160065	160094	160094	160154					
2	20	Сектор стопорный		2	6-24	160063	160063	160092	160092	160152					
2	21	Венец зубчатый		1	6-24	162279	162279	162059	162059	162028					
2	22	Кольцо резиновое		1	6-24	160062	160062	160093	160093	160153					
2	23	Фланец													
		•электротельфера на пальцах		1	6-24	162207	162207	162324	162324	162029					
		•электротельфера на ножках через 45°		1	6-24	168268	168268	164432	164432	164429					
		•электротельфера на ножках через 15°		1	6-24	168269	168269	162060	162060	147342					
2	24	Шайба пружинная 8Н	833-82	8	6-24	205263	205263	205263	205263	-					

Таблица 1.1 прод.

1	2	3		4	5	6	7	8	9	10	11	12	13	14	15
2	24	Шайба пружинная 10Н	833-82	8	6-24	-	-	-	-	-	-	-	-	-	207067
2	25	Винт М8х18	2171-83	8	6-24	219148	-	219148	-	-	-	-	-	-	-
2	25	Винт М8х25	2171-83	8	6-24	-	-	-	-	208451	-	208451	-	-	-
2	25	Винт М10х30	2171-83	8	6-24	-	-	-	-	-	-	-	-	-	208467
2	26	Уплотнение Б 65х90х10-3	9954-83	1	6-24	208045	-	208045	-	-	-	-	-	-	-
2	26	Уплотнение Б 100х130х12-3	9954-83	1	6-24	-	-	-	-	208048	-	208048	-	-	-
2	26	Уплотнение Б 130х160х15-3	9954-83	1	6-24	-	-	-	-	-	-	-	-	-	208054
1	27	Винт М6х14	2171-83	8	6-24	211698	-	211698	-	-	-	-	-	-	-
1	27	Винт М6х18	2171-83	8	6-24	-	-	-	-	208453	-	208453	-	208453	-
1	28	Шайба пружинная 6Н	833-82	8	6-24	205361	-	205361	-	205361	-	205361	-	205361	-
2	29	Пробка конусная IV ^{1/4}	2527-71	2	6-24	209085	-	209085	-	209085	-	209085	-	209085	-
1	30	Кольцо стопорное		1	6-24	160067	-	160067	-	160096	-	160096	-	160096	-
1	31	Втулка распорная		1	6-24	126778	-	126778	-	180099	-	180099	-	180099	-
1	32	Шайба предохранительная		1	6-24	160068	-	160068	-	160098	-	160098	-	160098	-
1	33	Шестерня солнечная		1	6-24	162779	-	162779	-	162102	-	162102	-	162102	-
1	34	Кольцо В40	2170-77	1	6-24	205639	-	205639	-	-	-	-	-	-	-
1	34	Кольцо В48	2170-77	1	6-24	-	-	-	-	208733	-	208733	-	-	-
1	34	Кольцо В55	2170-77	1	6-24	-	-	-	-	-	-	-	-	-	208736
1	35	Втулка компенсатор		1	6-24	160071	-	160071	-	227530	-	227530	-	227530	-
1	36	Шестерня солнечная		1	6-24	162712	-	162712	-	162099	-	162099	-	162099	-
1	37	Вал		1	6,8,24	162041	-	162714	-	162212	-	162212	-	162212	-
1	37	Вал		1	9	162048	-	162908	-	162756	-	162239	-	162239	-
1	37	Вал		1	12	168327	-	168328	-	169172	-	169173	-	169173	-
2	38	Подшипник 6210N №50210 ГОСТ	4843-84, (SKF6210N)	1	6-24	206016	-	206016	-	-	-	-	-	-	-
2	38	Подшипник 6215N №50215 ГОСТ	4843-84, (SKF6215N)	1	6-24	-	-	-	-	205696	-	205696	-	-	-
2	38	Подшипник 6218N №50218 ГОСТ	4843-84, (SKF6218N)	1	6-24	-	-	-	-	-	-	-	-	-	206022
2	39	Втулка распорная		1	6-24	162038	-	162038	-	162817	-	162817	-	162817	-
2	40	Подшипник 6210 №210 ГОСТ	4843-84, (SKF6210)	1	6-24	205985	-	205985	-	-	-	-	-	-	-
2	40	Подшипник 6215 №215 ГОСТ	4843-84, (SKF6215)	1	6-24	-	-	-	-	205990	-	205990	-	-	-
2	40	Подшипник 6218 №218 ГОСТ	4843-84, (SKF6218)	1	6-24	-	-	-	-	-	-	-	-	-	205993
2	(41)	Втулка		1	6-24	162935	-	162935	-	162225	-	162225	-	162225	-
2	42	Кольцо В40	2170-77	1	6-24	205639	-	205639	-	-	-	-	-	-	-
2	42	Кольцо В60	2170-77	1	6-24	-	-	-	-	208734	-	208734	-	-	-
2	42	Кольцо В75	2170-77	1	6-24	-	-	-	-	-	-	-	-	-	208713
2	(43)	Втулка зубчатая		1	6-24	162039	-	162039	-	162471	-	162471	-	162471	-
2	44	Подшипник 6204 №204 ГОСТ	4843-84, (SKF6204)	1	6-24	205946	-	205946	-	-	-	-	-	-	-
2	44	Подшипник 6205 №205 ГОСТ	4843-84, (SKF6205)	1	6-24	-	-	-	-	205980	-	205980	-	-	-
2	44	Подшипник 6206 №206 ГОСТ	4843-84, (SKF6206)	1	6-24	-	-	-	-	-	-	-	-	-	205981
2	45	Уплотнение Б20х42х10-3	9954-83	1	6-24	208043	-	208043	-	-	-	-	-	-	-
2	45	Уплотнение Б25х52х10-3	9954-83	1	6-24	-	-	-	-	208049	-	208049	-	-	-
2	45	Уплотнение Б30х62х10-3	9954-83	1	6-24	-	-	-	-	-	-	-	-	-	208055
2	46	Штифт цилиндрический		2	6-24	143357	-	143357	-	143357	-	143357	-	143357	-
2	61	Кольцо А52	2170-77	1	6-24	-	-	-	-	207472	-	207472	-	-	-
2	61	Кольцо А62	2170-77	1	6-24	-	-	-	-	-	-	-	-	-	208727
1	62	Передача I (в сборе)		1	6-24	158453	-	158453	-	158304	-	158304	-	158304	-
1	63	Передача II (в сборе)		1	6-24	000208	-	000205	-	158303	-	158305	-	158305	-

Примечание:

1. Число деталей, обозначенных позиционным номером с¹ для электротельферов грузоподъемностью 500 и 2000кг, на одну штуку меньше указанного в таблице.
2. Число деталей, обозначенных позиционным номером с² для электротельферов грузоподъемностью 500 и 2000кг, на две штуки меньше указанного в таблице.
3. Детали с позиционными номерами № 9, 10, 11, 12, 13, 15, 16, 41 и 43 в скобках не поставляются отдельно.

**1.2. РЕДУКТОР ЭЛЕКТРОТЕЛЬФЕРА СО СКОРОСТЬЮ ПОДЪЕМА 8 И 12 м/мин И
МИРОСКОРОСТЬЮ ПОДЪЕМА 8/2 И 12/2 м/мин С ВТОРЫМ ТОРМОЗОМ**

Таблица 1.2

Фиг.№	Поз.№	Наименование	БДС	Количество	Высота подъема, м	№ по каталогу									
						500кг		1000кг		2000кг		3200кг		5000кг	
						тип Т	тип Т ₂	тип Т	тип Т ₂	тип Т	тип Т ₂	тип Т	тип Т ₂	тип Т	тип Т ₂
1	2	3	4	5	6	7	8	9	10	11	12	13	14	15	
1,2		РЕДУКТОР (в сборе)			6, 8 и 24										
		•электротельфера на ножках через 45°				168262	168281	169329	169984	148927					
		•электротельфера на ножках через 15°				168265	168287	169332	169292	148930					
		•электротельфера на пальцах			158003	158011	158019	158027	162300						
1,2		РЕДУКТОР (в сборе)			9										
		•электротельфера на ножках через 45°				168263	168283	169330	169290	148928					
		•электротельфера на ножках через 15°				168266	168289	169333	169293	148931					
		•электротельфера на пальцах			147221	158015	158023	158031	162026						
1,2		РЕДУКТОР (в сборе)			12										
		•электротельфера на ножках через 45°				168264	168285	169331	169291	148929					
		•электротельфера на ножках через 15°				168267	168291	169334	169294	148932					
		•электротельфера на пальцах			168260	168279	169328	169212	148926						
1,2		ВТОРОЙ ТОРМОЗ (в сборе)		1	6-24	160691	160691	160689	160689	160692					
1	5	Шарикоподшипник 6204, №204 ГОСТ	4843-84 (SKF6204)	1	6-24	205979	205979	-	-	-					
1	5	Шарикоподшипник 6305, №305 ГОСТ	4843-84 (SKF6305)	1	6-24	-	-	206047	206047	-					
2	6	Крышка		1	6-24	162115	162115	162101	162101	162304					
1	27	Винт М6х14	2171-83	12	6-24	211698	211698	-	-	-					
1	27	Винт М6х18	2171-83	12	6-24	-	-	208453	208453	208453					
1	28	Шайба пружинная 6Н	833-82	12	6-24	205361	205361	205361	205361	205361					
1	37	Вал		1	6,8,24	162203	162783	162103	162103	162022					
1	37	Вал		1	9	162116	162780	143247	143257	143262					
1	37	Вал		1	12	168339	168340	169195	16996	148769					
2	47	Основа (в сборе)		1	6-24	345001	345001	345002	345002	345003					
2	48	Болт II М6х16	1360-73	1	6-24	204496	204496	204496	204496	204496					
2	49	Шайба пружинная 6Н	833-71	1	6-24	345005	345005	345005	345005	345005					
2	50	Крышка		1	6-24	345006	345006	345007	345007	345008					
2	51	Электромагнит		1	6-24	345010	345010	345011	345011	345012					
2	52	Котва		1	6-24	345014	345014	345015	345015	345016					
2	53	Неподвижные фрикционные диски		1	6-24	345018(5)	345018(5)	345019 (7)	345019 (7)	345020(6)					
2	54	Подвижные фрикционные диски		1	6-24	345022(2)	345022(2)	345023 (4)	345023 (4)	345024(3)					
2	55	Уплотнение		1	6-24	345026	345026	345027	345027	345028					
2	56	Кольцо В 16	2170-77	1	6-24	208732	208732	-	-	-					
2		Кольцо В 21	2170-77	1	6-24	-	-	208735	208735	208735					
2	57	Уплотнение		1	6-24	162118	162118	162025	162025	162025					
2	58	Шестерня		1	6-24	162117	162117	162104	162104	162024					
2	59	Уплотнение А 30х47	9954-83	1	6-24	208822	208822	-	-	-					
2		Уплотнение А 40х62	9954-83	1	6-24	-	-	208053	208053	208053					
2	60	Кольцо А 47	2170-77	1	6-24	208726	208726	-	-	-					
2		Кольцо А 62	2170-77	1	6-24	-	-	208727	208727	208727					
1	62	Передача I (в сборе)		1	6-24	158453	158453	158304	158304	158307					

Примечание:

- Порядковое отмечени только каталожных номера деталям, отличающие редукторах со вторым тормозом от основных.
Все остальные детали одни и тоже для всем редукторам
- Число деталей, обозначенных позиционным номером с¹ для электротельферов грузоподъемностью 5000 кг, на 4 штуки больше указанного в таблице.
- Второй тормоз поставляется в сборе.

2. Группа 2 — КОРПУС С ВЫКЛЮЧАЮЩЕЙ СИСТЕМОЙ

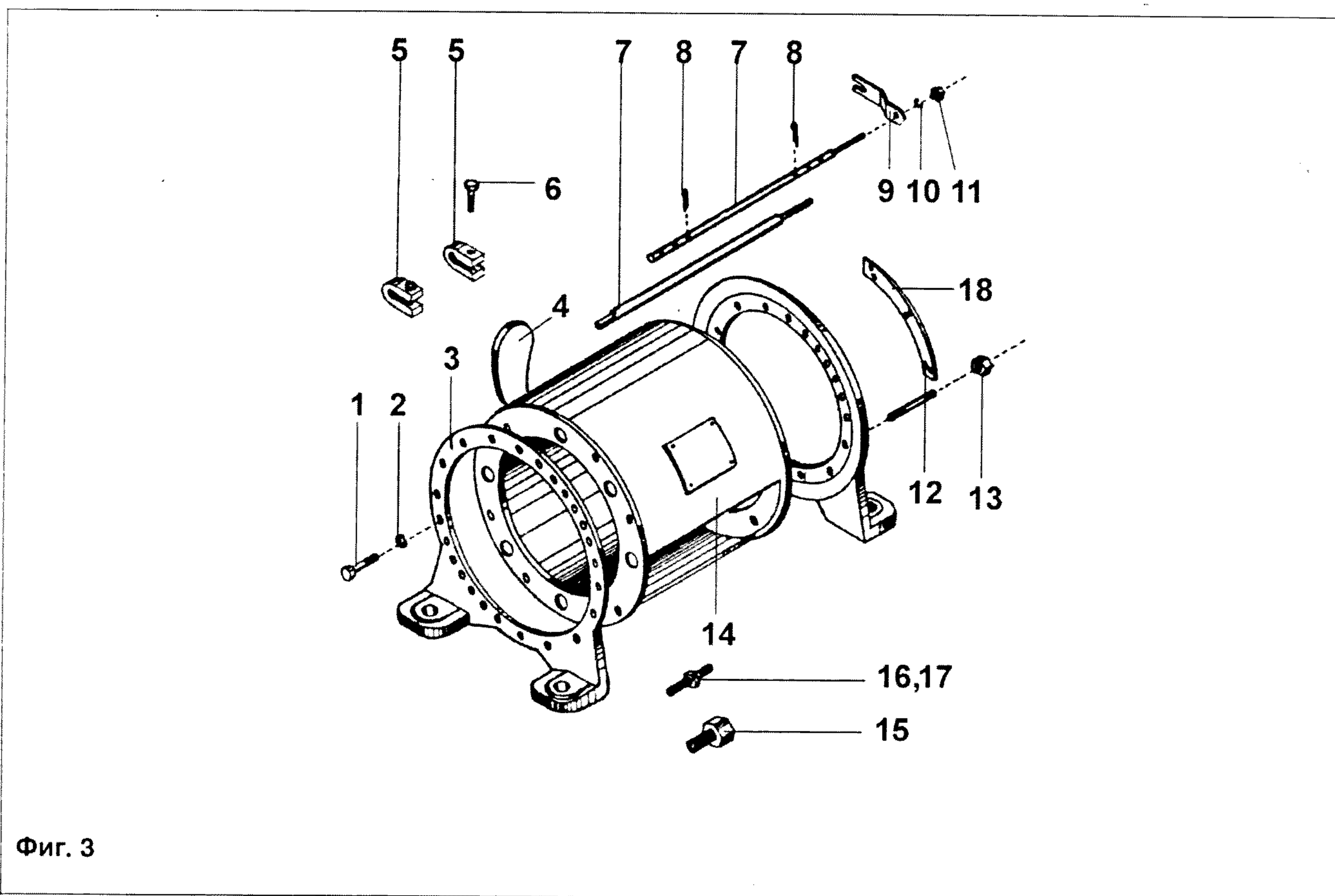


Таблица 2

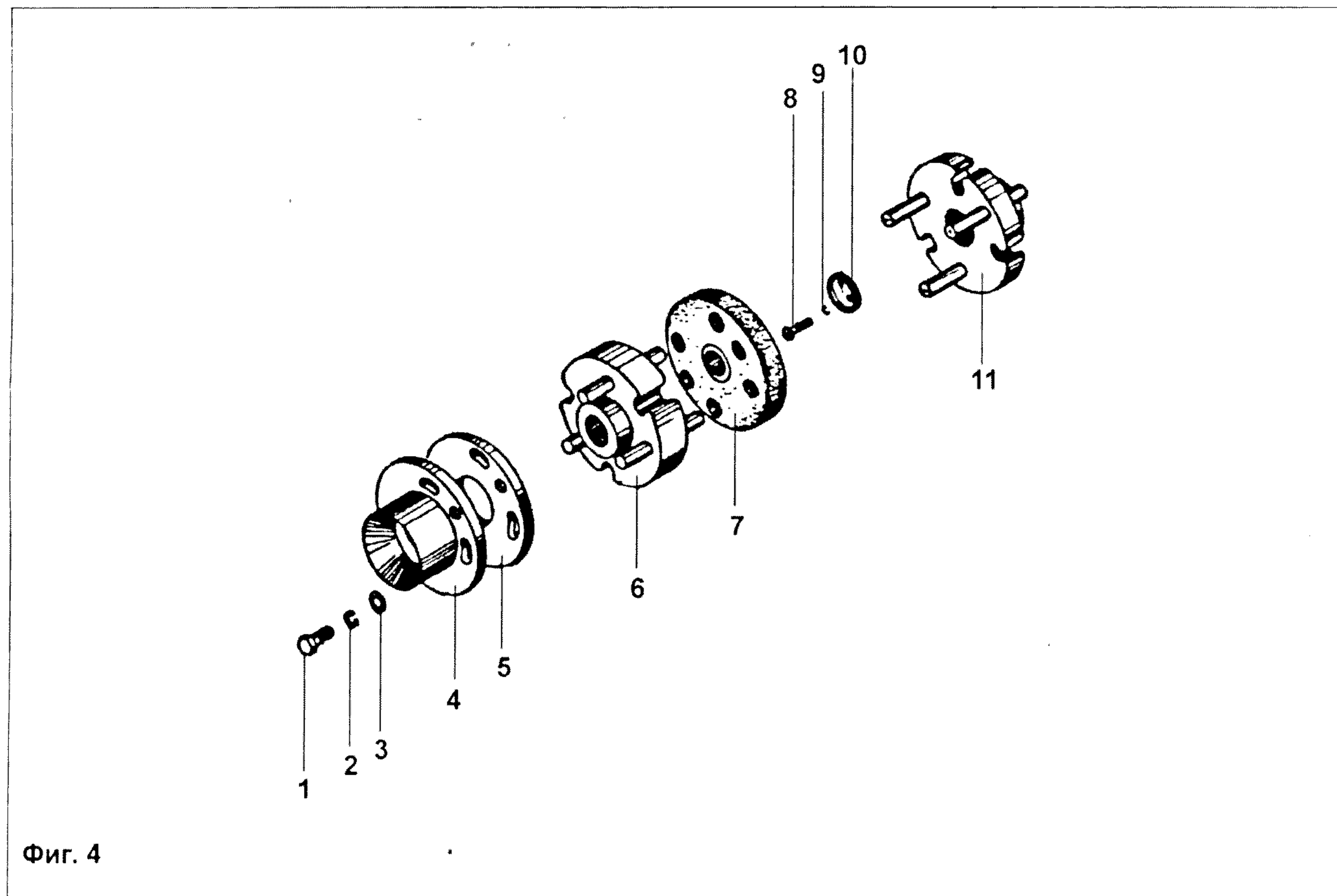
Фиг. №	Поз. №	Наименование	БДС	Количество	Высота подъема, м	№ по каталогу									
						500кг		1000кг		2000кг		3200кг		5000кг	
						тип Т	тип Т ₂	тип Т	тип Т ₂	тип Т	тип Т ₂	тип Т	тип Т ₂	тип Т	тип Т ₂
1	2	3	4	5	6	7	8	9	10	11	12	13	14	15	
		Для электротельфера на ножках:													
3	1	Винт М8х30	2171-83	8	6-24	205628	205628	-	-	-	-	-	-	-	-
3	1	Винт М10х35	2171-83	15	6-24	-	-	208476	208476	-	-	-	-	-	-
3	1	Винт М12х40	2171-83	15	6-24	-	-	-	-	-	-	-	-	208478	
		Для электротельфера на пальцах:													
3	1	Винт М8х18	2171-83	12	6-24	219148	219148	-	-	-	-	-	-	-	-
3	1	Винт М10х25	2171-83	12	6-24	-	-	205621	205621	-	-	-	-	-	-
3	1	Винт М12х30	2171-83	12	6-24	-	-	-	-	-	-	-	-	208454	
3	2	Шайба пружинная 8Н	833-82	16	6-24	205263	205263	-	-	-	-	-	-	-	-
3	2	Шайба пружинная 10Н	833-82	15	6-24	-	-	207067	207067	-	-	-	-	-	-
3	2	Шайба пружинная 12Н	833-82	15	6-24	-	-	-	-	-	-	-	-	207068	
3	3	Кольцо с лапками		2	6-24	574283	574283	-	-	-	-	-	-	-	-
3	3	Кольцо с лапкам,		2	6-12	-	-	575040	575040	575040	575040	575040	575040	575041	
3	3	Кольцо с лапками		2	18-24	-	-	574285	574285	574285	574285	574285	574285	575225	
3	4	Клин		1	6-24	160074	162129	160103	162019	160145	160145	160145	160145	160145	
3	5*	Кольцо		2 ¹	6-24	170024	170024	170024	170024	170024	170024	170024	170024	170024	
3	5	Кольцо		1	6-24	189998	189998	-	-	-	-	-	-	-	
3	6	Болт I М6х20	1234-85	2	6-24	203010	203010	203010	203010	203010	203010	203010	203010	203010	
3	7*	Штанга	Вилка для электротельфера с микроподъемом и вторым тормозом	1	6	-	168512	-	-	-	-	-	-	-	
3	7*	Штанга		1	9	-	168513	-	-	-	-	-	-	-	
3	7*	Штанга		1	12	-	168514	-	-	-	-	-	-	-	
3	7*	Штанга		1	18	-	168515	-	-	-	-	-	-	-	
3	7*	Штанга		1	24	-	168516	-	-	-	-	-	-	-	

1	2	3		4	5	6	7	8	9	10	11	12	13	14	15
3	7*	Штанга	Для электротельферов на пальцах и ножках через 45°	1	6	143225		143356		158774		159819		158806	
3	7*	Штанга		1	9	143232		147050		158777		159750		158808	
3	7*	Штанга		1	12	143233		143365		158778		159762		158807	
3	7*	Штанга		1	18	143344		143236		158775		159705		158802	
3	7*	Штанга		1	24	143347		143239		158779		159713		143264	
3	8	Шплинт 2,5x15	55-77	2	6-24	208892		208892		208892		208892		208892	
3	9	Вилка		1	6-24	-		-		159818		159818		158838	
3	9	Вилка для электротельфера с микроподъемом и вторым тормозом		1	6-24	-		-	148089	159149		159149		159148	
3	10	Шайба пружинная 6Н	833-82	1	6-24	205361		205361	-	205361		205361		205361	
3	11	Гайка М6	744-91	1	6-24	-		-	219193	219193		219193		219193	
3	12	Шпилька М8		7	6-24	141780		141780		-		-		-	
3	13	Гайка I М8	744-91	7	6-24	219196		219196		-		-		-	
3	14	Корпус	Для электротельфера на ножках	1	6	141701		141706		141711		141716		141721	
3	14	Корпус		1	9	141702		147237		143200		141717		141722	
3	14	Корпус		1	12	141703		141708		141713		141718		141723	
3	14	Корпус		1	18	577234		141709		143204		141719		141724	
3	14	Корпус		1	24	141705		141710		143207		141720		141725	
3	14	Корпус	Для электротельфера на пальцах	1	6	158053		158058		162483		149644		158073	
3	14	Корпус		1	9	158054		158059		162760		162241		158074	
3	14	Корпус		1	12	158055		158060		162765		162308		158073	
3	14	Корпус		1	18	158056		158061		158066		158071		158076	
3	14	Корпус		1	24	158057		158062		158067		158072		162577	
3	15	Винт М5x12	1362-83	1	6-24	219034		219034		-		-		-	
3	16	Гайка I М5	744-91	1	6-24	219190		219190		-		-		-	
3	17	Сектор		4	6-24	574284		574284		574286		574286		574288	

Примечание:

1. Для электротельферов с двустанным выходом каната в различных направлениях типа Т52 детали с поз№7 и 14 даны в группе "Специальные исполнения".
2. Для электротельферов грузоподъемностью 500 и 1000кг число деталей, обозначенных¹ (поз.5), на одной меньше обозначенного.

3. Группа 3 – МУФТА УПРУГАЯ



Фиг. 4

Фиг.№	Поз.№	Наименование	БДС	Количество	Высота подъема, м	№ по каталогу									
						500кг		1000кг		2000кг		3200кг		5000кг	
						тип Т	тип Т ₂	тип Т	тип Т ₂	тип Т	тип Т ₂	тип Т	тип Т ₂	тип Т	тип Т ₂
1	2	3	4	5	6	7	8	9	10	11	12	13	14	15	
4		Муфта упругая (в сборе)		1	6,9,12	170100		170086		170087		170088		170089	
4		Муфта упругая (в сборе)		1	18,24	257097		140739		196110		195821		195307	
4		Муфта упругая с улавливателем (в сборе)		1	18,24	257094		196111		195815		195815		195301	
4	1	Болт М6х16	1234-85/5,6	2	18,24	203006		203006		-		-		-	
4	1	Болт М6х25	1234-85/5,6	3	18,24	-		-		222029		222029		-	
4	1	Болт М8х25	1234-85/5,6	3	18,24	-		-		-		-		203032	
4	2	Шайба 1 6Н	833-82	3	18,24	205361		205361		205361		205361		-	
4	2	Шайба 1 8Н	833-82	3	18,24	-		-		-		-		207066	
4	3	Шайба АМ6	206-78	3	18,24	205219		205219		205219		205219		205219	
4	3	Шайба АМ8	206-78	3	18,24	-		-		-		-		205321	
4	4	Улавливатель		1	18,24	140733		140733		195816		195816		195303	
4	5	Шайба упорная		1	18,24	140734		140734		-		-		-	
4	6	Диск		1	6,9,12	162192		162192		162462		162462		162574	
4	6	Диск		1	18,24	257100		140735		195817		195817		195302	
4	7	Упругое тело		1	6,9,12	170099		170076		170077		170078		170079	
4	7	Упругое тело		1	18,24	140743		140728		196090		195811		195297	
4	8	Винт М5х14	2171-83	2	18,24	211883		211883		-		-		-	
4	8	Винт М6х14	2171-83	2	18,24	-		-		211698		211698		211698	
4	9	Шайба 2 5Н	833-82	2	18,24	208533		208533		-		-		-	
4	9	Шайба 2 6Н	833-82	2	18,24	-		-		205361		205361		205361	
4	10	Шайба		1	18,24	140837		140837		195899		195899		225083	
4	11	Диск		1	6,9,12	162194		162194		162143		162143		162573	
4	11	Диск		1	18,24	257316		140737		195819		195819		195305	

4. Группа 4 - КАНАТОУКЛАДЧИК

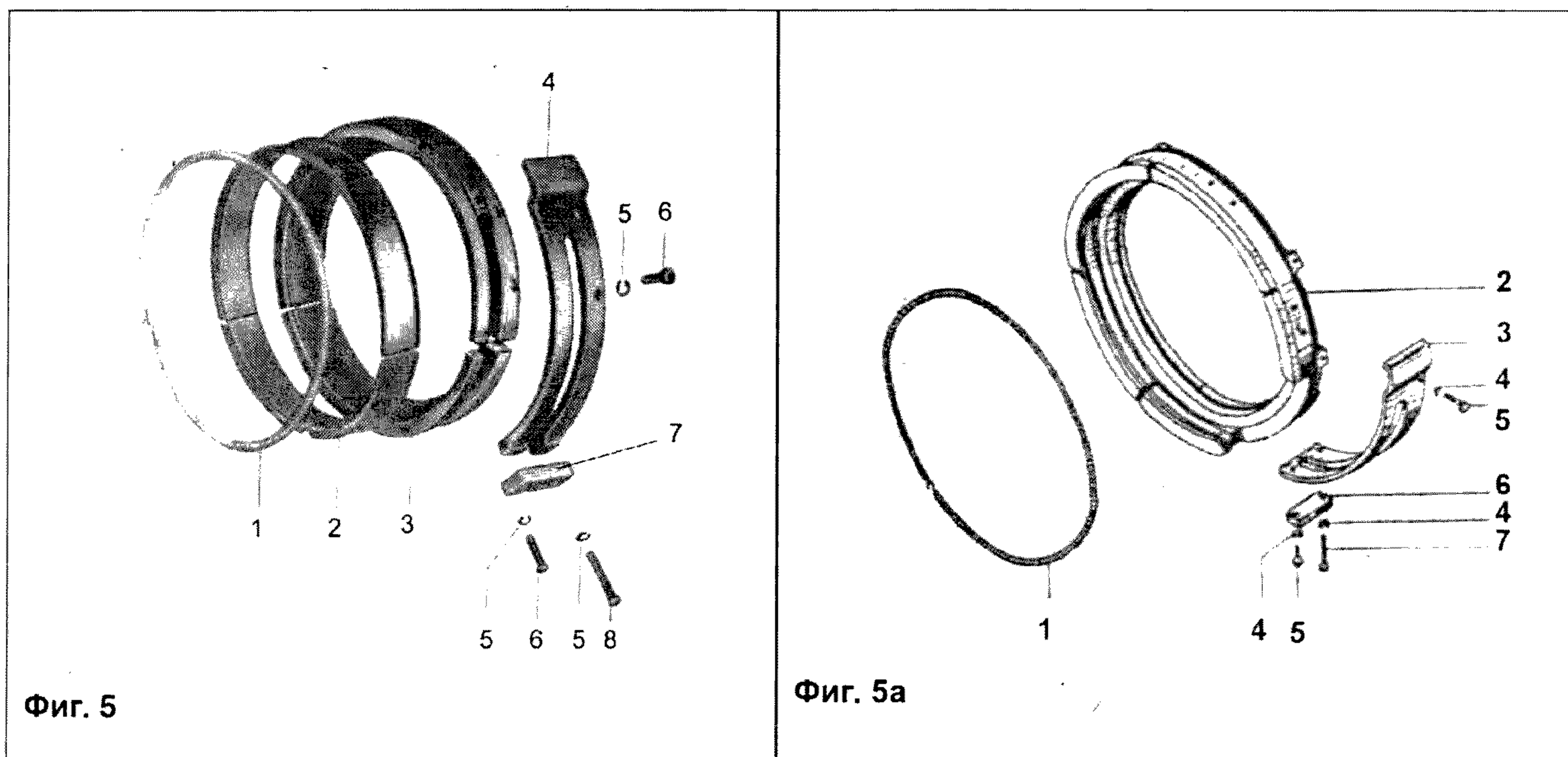


Таблица 4.1

Фиг. №	Поз. №	Наименование	БДС	Количество	Высота подъема, м	№ по каталогу									
						500кг		1000кг		2000кг		3200кг		5000кг	
						тип Т	тип Т ₂	тип Т	тип Т ₂	тип Т	тип Т ₂	тип Т	тип Т ₂	тип Т	тип Т ₂
1	2	3	4	5	6	7	8	9	10	11	12	13	14	15	
5		Канатоукладчик (в сборе)		1	6-24	158105		158106		158107		158108		158109	
5	1 ¹	Пружина		2 ¹	6-24	162034		162034		160109		160109		162670	
5	2	Кольцо прижимное		1	6-24	162032		162919		158544		162271		162669	
5	3 ²	Гайка направляющая		1	6-24	291699		291700		291701		291702		291703	
5	4 ²	Сегмент направляющий		1	6-24	143227		143360		143252		143252		162672	
5	5	Шайба пружинная 6Н	833-82	5	6-24	205361		205361		205361		205361		-	
5	5	Шайба пружинная 8Н	833-82	5	6-24	-		-		-		-		205263	
5	6	Болт 1 М6х16	1234-85	4 ¹	6-24	203006		203006		203006		203006		-	
5	6	Болт 1 М6х20	1234-85	3	6-24	-		-		203010		203010		-	
5	6	Болт 1 М8х20	1234-85	3	6-24	-		-		-		-		222034	
5	6	Болт 1 М8х18	1234-85	3	6-24	-		-		-		-		222026	
5	7	Планка		1	6-24	162035		162035		162006		162006		162086	
5	8	Болт 1 М6х28	1234-85	1	6-24	203016		203016		-		-		-	
5	8	Болт 1 М6х35	1234-85	1	6-24	-		-		203520		203520		-	
5	8	Болт 1 М8х35	1234-85	1	6-24	-		-		-		-		203038	

Примечание:

1. При грузоподъемности 500 и 1000кг количество деталей с поз.№1 на одну меньше. Поз.№6 – болт М6х16 для грузоподъемности 2000 и 3200кг – 1шт.
2. Для электротельферов с двусторонним выходом каната в одном направлении и с двусторонним выходом в различных направлениях типов Т51 и Т52 детали с поз. №3 и 4 даны в группе “Специальные исполнения”.

Рекомендуется при заявке поставлять канатоукладчик в сборе.

Таблица 4.2

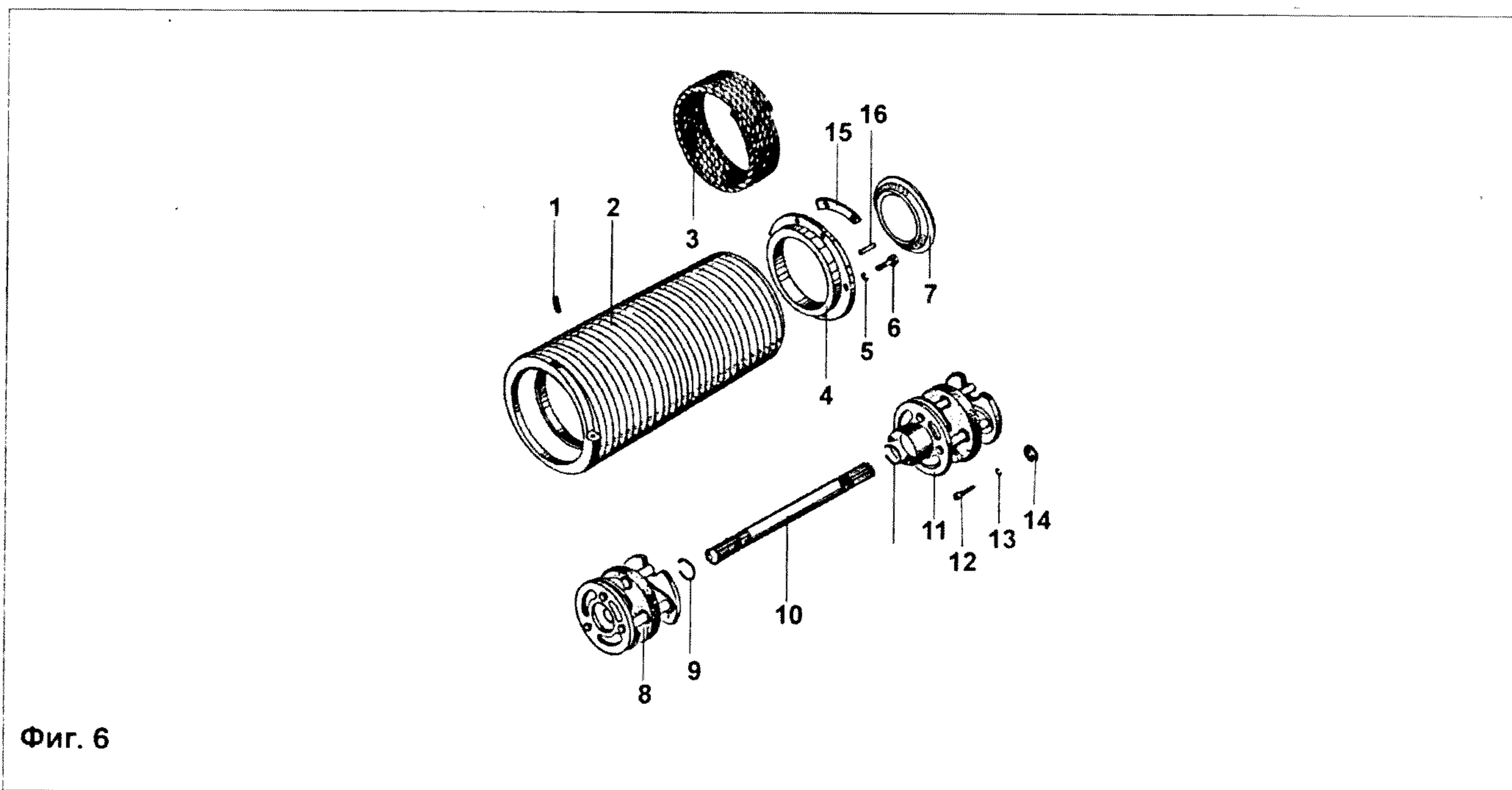
Фиг. №	Поз. №	Наименование	БДС	Количество	Высота подъема, м	№ по каталогу									
						500кг		1000кг		2000кг		3200кг		5000кг	
						тип Т	тип Т ₂	тип Т	тип Т ₂	тип Т	тип Т ₂	тип Т	тип Т ₂	тип Т	тип Т ₂
1	2	3	4	5	6	7	8	9	10	11	12	13	14	15	
5а		Канатоукладчик (в сборе)		1	6-24	202807		202808		202809		202810		202811	
5а	1	Пружина		1	6-24	202817		202817		202817		202817		202817	
5а	2 ²	Гайка направляющая		1	6-24	202821		202822		202823		202824		202825	
5а	3 ²	Сегмент направляющий		1	6-24	143227		143360		143252		143252		162672	
5а	4	Шайба пружинная 6Н	833-82	5	6-24	205361		205361		205361		205361		-	
5а	4	Шайба пружинная 8Н	833-82	5	6-24	-		-		-		-		205263	
5а	5	Болт 1 М6х16	1234-85	4 ¹	6-24	203006		203006		203006		203006		-	
5а	5	Болт 1 М6х20	1234-85	3	6-24	-		-		203010		203010		-	
5а	5	Болт 1 М8х20	1234-85	3	6-24	-		-		-		-		222034	
5а	5	Болт 1 М8х18	1234-85	3	6-24	-		-		-		-		222026	
5а	6	Планка		1	6-24	162035		162035		162006		162006		162086	
5а	7	Болт 1 М6х28	1234-85	1	6-24	203016		203016		-		-		-	
5а	7	Болт 1 М6х35	1234-85	1	6-24	-		-		203520		203520		-	
5а	7	Болт 1 М8х35	1234-85	1	6-24	-		-		-		-		203038	

Примечание:

1. При грузоподъемности 2000 и 3200кг количество деталей с поз.№5 – болт М6х16 – 1шт.
2. Для электротельферов с двусторонним выходом каната в одном направлении и с двусторонним выходом в различных направлениях типов Т51 и Т52 детали с поз. №2 и 3 даны в группе “Специальные исполнения”.

Рекомендуется при заявке поставлять канатоукладчик в сборе.

5. Группа 5 - БАРАБАН



Фиг. 6

Таблица

Фиг.№	Поз.№	Наименование	БДС	Количество	Высота подъема, м	№ по каталогу									
						500кг		1000кг		2000кг		3200кг		5000кг	
						тип Т	тип Т ₂	тип Т	тип Т ₂	тип Т	тип Т ₂	тип Т	тип Т ₂	тип Т	тип Т ₂
1	2	3	4	5	6	7	8	9	10	11	12	13	14	15	
6	1	БАРАБАН (в сборе)		1	6	189795		189803		189782		189770		189810	
6	1	БАРАБАН (в сборе)		1	9	189796		189804		189783		189771		189811	
6	1	БАРАБАН (в сборе)		1	12	189797		189705		189784		189772		189812	
6	1	БАРАБАН (в сборе)		1	18	191654		191656		191663		191665		191674	
6	1	БАРАБАН (в сборе)		1	24	191655		191657		191664		191666		191675	
6	2	Винт М6х8	1361-83	5	6-24	207849		207849		-		-		-	
6	2	Винт М6х10	1361-83	5	6-24	-		-		219001		-		-	
6	2	Винт М8х12	1361-83	5	6-24	-		-		-		208994		-	
6	2	Винт М12х14	1361-83	5	6-24	-		-		-		-		-	222532
6	3 ¹	Канат стальной		1	6	160055		160061		158725		159817		192434	
6	3 ¹	Канат стальной		1	9	160058		159989		160176		159749		192435	
6	3 ¹	Канат стальной		1	12	160059		159995		158727		159761		192436	
6	3 ¹	Канат стальной		1	18	156908		156909		158728		159704		192437	
6	3 ¹	Канат стальной		1	24	156906		156907		158729		159712		192438	
6	3 ¹	Канат стальной	Одно-кратная подвеска	1	6	143759		143768		165341		165381		143769	
6	3 ¹	Канат стальной		1	9	165255		165301		165342		165382		165416	
6	3 ¹	Канат стальной		1	12	165256		165417		165343		165383		165417	
6	3 ¹	Канат стальной		1	18	165257		165303		165344		165384		165418	
6	3 ¹	Канат стальной		1	24	165258		165304		165343		165385		165419	
6	4	Кольцо		1	6,9,12	164588		164588		162499		162499		162553	
6	5	Шайба пружинная 6Н	833-82	6	6-24	205361		205361		-		-		-	
6	5	Шайба пружинная 10Н	833-82	6	6-24	-		-		207067		207067		-	
6	5	Шайба пружинная 12Н	833-82	6	6-24	-		-		-		-		207068	
6	6	Болт 1 М6х18	1234-85	6	6-24	203009		203009		-		-		-	
6	6	Болт 1 М10х25	1234-85	6	6-24	-		-		202837		202837		-	
6	6	Болт 1 М12х25	1234-85	6	6-24	-		-		-		-		202935	
6	7	Кольцо		1	6-24	160060		160060		159816		159816		160177	
6	8	Муфта упругая (в сборе)		1	18,24	257097		140739		196110		195821		195307	
6	9	Кольцо		1	18,24	140591		140591		197695		197695		195203	
6	10	Вал промежуточный		1	18	257074		257076		257078		257080		257084	
6	10	Вал промежуточный		1	24	257075		257077		257079		257081		257085	
6	11	Муфта упругая (в сборе)		1	18,24	257094		140732		196111		195815		195301	
6	12	Винт М5х14	2171-83	2	18,24	-		-		-		-		-	
6	12	Винт М6х14	2171-83	2	18,24	-		-		211698		211698		211698	

Таблица 5.1-прод.

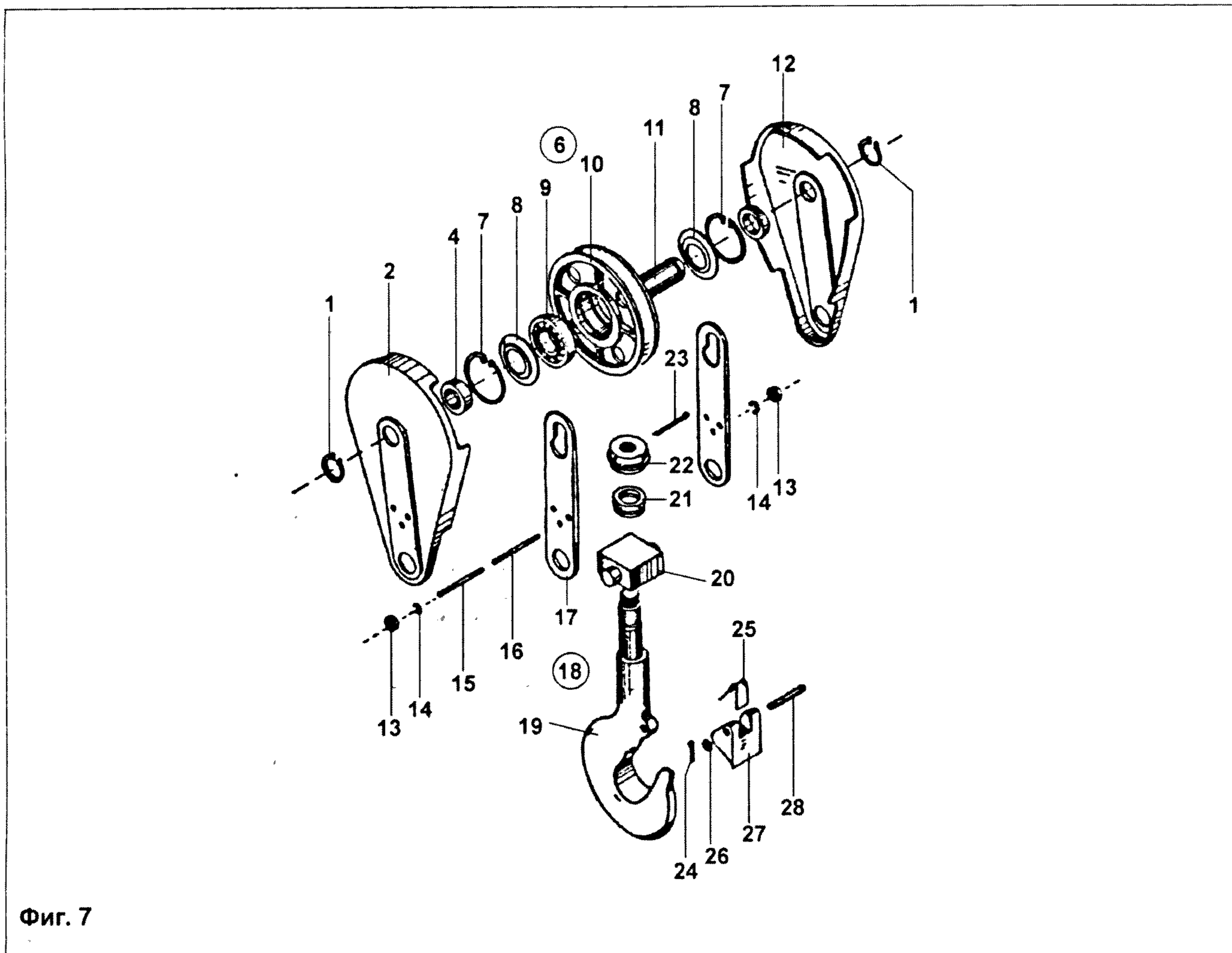
1	2	3		4	5	6	7	8	9	10	11	12	13	14	15
6	13	Шайба 2 5Н	833-82	2	18,24	208533		208533							
6	13	Шайба 2 6Н	833-82	2	18,24	-		-		205361		205361		205361	
6	14	Шайба			18,24	140837		140837		195899		195899		225083	
6	15	Штифт цилиндрический		2	6-24	-		-		189773		189773		189813	
6	16	Прокладка предохранительная		3	6-24	199200		199200		199196		199196		582929	

Примечание:

Для электротельферов с двухсторонним выходом каната в одном направлении и с двухсторонним выходом в различных направлениях типов Т51 и Т52 деталь с поз. №3 дана в группе "Специальные исполнения".

6. Группа 6

6.1 КРЮК С РОЛИКОВЫМ БЛОКОМ ЭЛЕКТРОТЕЛЬФЕРОВ 3200 И 5000 КГ



Фиг. 7

Таблица 6.1

Фиг. №	Поз. №	Наименование	БДС	Количество	Высота подъема, м	№ по каталогу									
						500кг		1000кг		2000кг		3200кг		5000кг	
						тип Т	тип Т ₂	тип Т	тип Т ₂	тип Т	тип Т ₂	тип Т	тип Т ₂	тип Т	тип Т ₂
1	2	3		4	5	6	7	8	9	10	11	12	13	14	15
7		КРЮК С РОЛИКОВЫМ БЛОКОМ (в сборе)		1	6-24	Наименования и номера по каталогу деталей крюка с роликовым блоком (500, 1000, 2000 и 3200кг) находятся в 6.2 "Крюк с роликовым блоком - новый вариант исполнения"						158367		252844	
7	1	Кольцо стопорное В40	2170-77	2	6-24							205639			
7	1	Кольцо стопорное В50	2170-77	2	6-24									211951	
7	2	Полукрышка		1	6-24							169350		148959	
7	4	Втулка распорная		2	6-24							162262		252854	

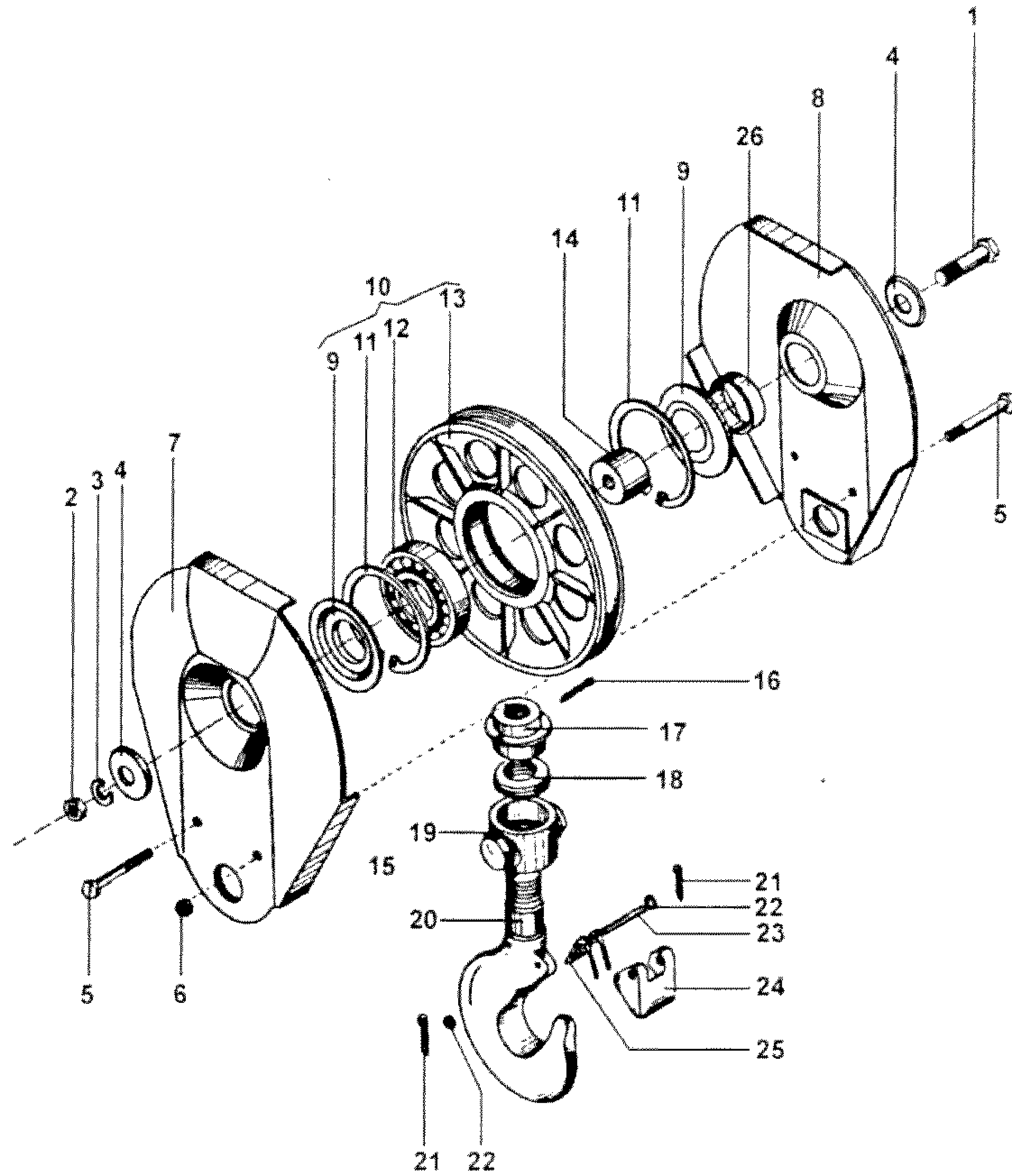
Таблица 6.1-пр

7	6	Подвеска (в сборе)		1	6-24		162256	252850
7	7	Кольцо стопорное А62	2170-77	2	6-24		-	-
7	7	Кольцо стопорное А80	2170-77	2	6-24		-	-
7	7	Кольцо стопорное А100	2170-77	2	6-24		-	-
7	7	Кольцо стопорное А120	2170-77	2	6-24		222076	-
7	7	Кольцо стопорное А130	2170-77	2	6-24		-	211947
7	8	Кольцо		1	6-24		162254	162547
7	9	Шарикоподшипник №6305 (SKF6305)	4843-84	1	6-24		-	-
7	9	Шарикоподшипник №6307 (SKF6307)	4843-84	1	6-24		-	-
7	9	Шарикоподшипник №6309 (SKF6309)	4843-84	1	6-24		-	-
7	9	Шарикоподшипник №6311 (SKF6311)	4843-84	1	6-24		222527	-
7	9	Шарикоподшипник №6313 (SKF6313)	4843-84	1	6-24		-	210728
7	10	Ролик		1	6-24		162253	252852
7	11	Ось ролика		1	6-24		162258	252856
7	12	Полукрышка		1	6-24		169374	148958
7	13	Гайка 1 М10	744-91	4	6-24		291198	-
7	13	Гайка 1 М12	744-91	4	6-24		-	219200
7	14	Шайба пружинная 10Н	833-82	4	6-24		207067	-
7	14	Шайба пружинная 12Н	833-82	4	6-24		-	207068
7	15	Шпилька		2	6-24		169362	148960
7	16	Втулка		2	6-24		169351	148961
7	17	Планка несущая		2	6-24		192257	149037
7	18	Крюк с траверсой (в сборе) поз. 19÷28вкл.		1	6-24		162230	252861
7	19	Крюк однорогий		1	6-24		162252	162548
7	20	Траверса		1	6-24		162231	252867
7	21	Подшипник упорный №51104 (SKF51104)	4852-85	1	6-24		-	-
7	21	Подшипник упорный №51105 (SKF51105)	4852-85	1	6-24		-	-
7	21	Подшипник упорный №51106 (SKF51106)	4852-85	1	6-24		-	-
7	21	Подшипник упорный №51208 (SKF51208)	4852-85	1	6-24		206442	-
7	21	Подшипник упорный №51209 (SKF51209)	4852-85	1	6-24		-	222535
7	22	Гайка специальная		1	6-24		159744	252870
7	23	Шплинт 3,2x40	55-77	1	6-24		-	-
7	23	Шплинт 5x55	55-77	1	6-24		-	-
7	23	Шплинт 6,3x50	55-77	1	6-24		-	-
7	23	Шплинт 6,3x60	55-77	1	6-24		202794	-
7	23	Шплинт 8x70	55-77	1	6-24		-	222553
7	24	Шплинт 2x20	55-77	2	6-24		202794	202794
7	25	Пружина		1	6-24		159746	160165
7	26	Шайба АМ5	206-78	2	6-24		-	-
7	26	Шайба АМ6	206-78	2	6-24		-	-
7	26	Шайба АМ8	206-78	2	6-24		202660	202660
7	27	Собачка		1	6-24		159747	162550
7	28	Ось		1	6-24		159748	162549

Примечание:

Узлы по позиции 6 и 18 поставляются в сборе.

6.2 КРЮК С РОЛИКОВЫМ БЛОКОМ - НОВЫЙ ВАРИАНТ ИСПОЛНЕНИЯ



Фиг. 7А

Таблица 6.2

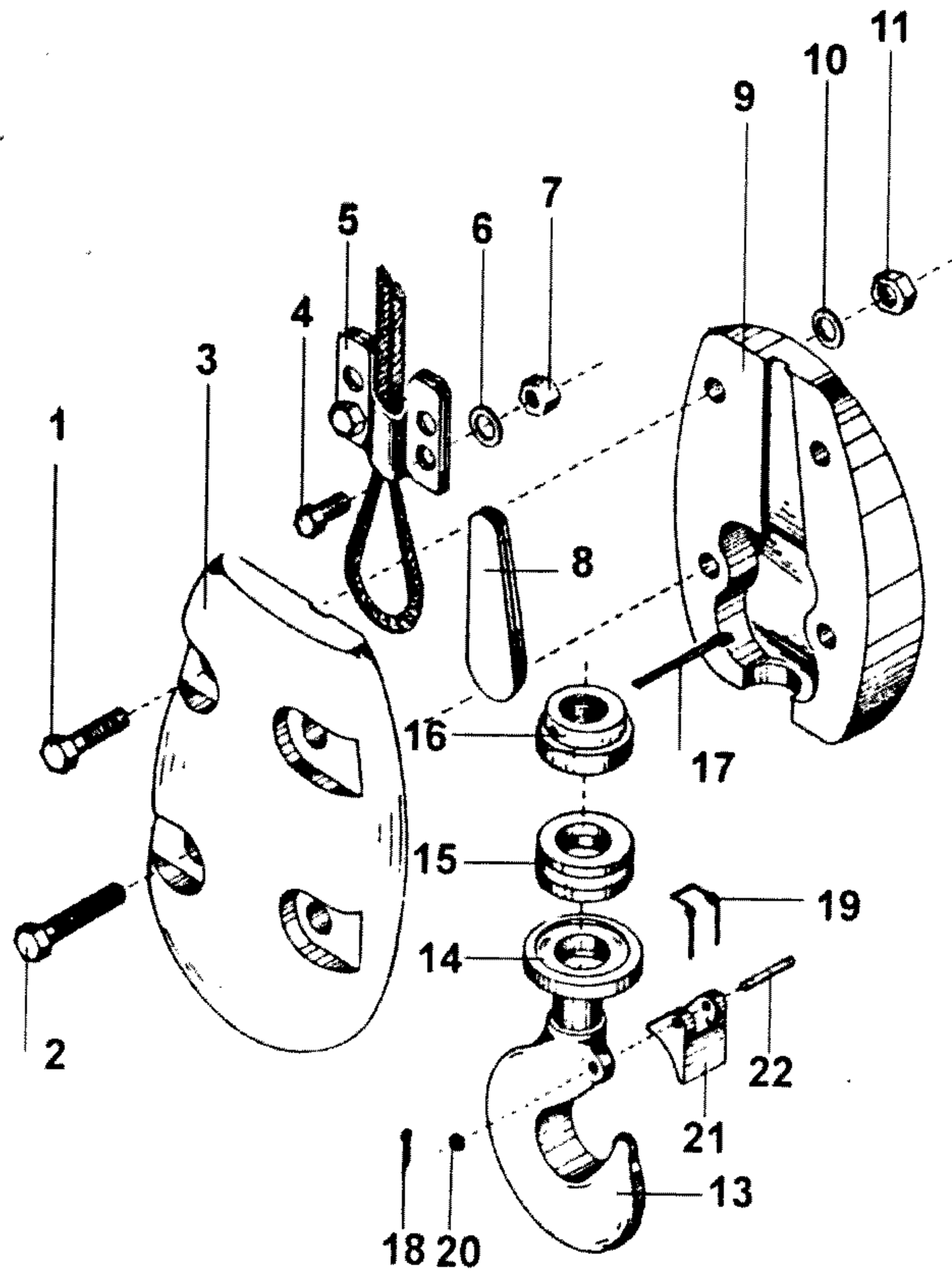
Фиг. №	Поз. №	Наименование	БДС	Коллчество	Высота подъема, м	№ по каталогу							
						500кг		1000кг		2000кг		3200кг	
						тип Т	тип Т ₂	тип Т	тип Т ₂	тип Т	тип Т ₂	тип Т	тип Т ₂
1	2	3	4	5	6	7	8	9	10	11	12	13	
7А		КРЮК С ПОДВЕСКОЙ (в сборе)		1	6-24	192100		186818		252824			
7А	1	Болт 1 М10х55	1234-85	1	6-24	225247							
7А	1	Болт 1 М12х60	1234-85	1	6-24			250800					
7А	1	Болт 1 М16х90	1234-85	1	6-24					251244			
7А	1	Болт 1 М20х110	1234-85	1	6-24							228512	
7А	2	Гайка 1 М10	744-91	1	6-24	211816							
7А	2	Гайка 1 М12	744-91	1	6-24			206172					
7А	2	Гайка 1 М16	744-91	1	6-24					206176			
7А	2	Гайка 1 М20	744-91	1	6-24							251968	
7А	3	Шайба пружинная 10Н	833-82	1	6-24	209329							
7А	3	Шайба пружинная 12Н	833-82	1	6-24			208635					
7А	3	Шайба пружинная 16Н	833-82	1	6-24					208210			
7А	3	Шайба пружинная 20Н	833-82	1	6-24								
7А	4	Шайба прижимная		2	6-24	186880		186821		186833		186846	
7А	5	Болт 1 М6х60	1234-85	2	6-24	251406							
7А	5	Болт 1 М10х80	1234-85	2	6-24			250799					
7А	5	Болт 1 М10х90	1234-85	2	6-24					251242			
7А	5	Болт 1 М10х110	1234-85	2	6-24							229301	
7А	6	Гайка 1 М6	744-91	2	6-24	209337							
7А	6	Гайка 1 М10	744-91	2	6-24			206174		206174		206174	
7А	7	Крышка		1	6-24	186891		629222		259053			
7А	8	Крышка сборки		1	6-24	186890		231117		259051			
7А	9	Крюк		2	6-24	186809		186820		186832		162254	
7А	10	Ролик (в сборе)		1	6-24	186812		186823		252838		162256	

1	2	3	4	5	6	7	8	9	10	11	12	13
7A	11	Кольцо А62	2170-77	2	6-24	208727	-	-	-	-	-	-
7A	11	Кольцо А80	2170-77	2	6-24	-	211943	-	-	-	-	-
7A	11	Кольцо А100	2170-77	2	6-24	-	-	-	211945	-	-	-
7A	11	Кольцо А120	2170-77	2	6-24	-	-	-	-	-	222076	-
7A	12	Шарикоподшипник №6305	4843-84	1	6-24	206047	-	-	-	-	-	-
7A	12	Шарикоподшипник №6307	4843-84	1	6-24	-	206049	-	-	-	-	-
7A	12	Шарикоподшипник №6309	4843-84	1	6-24	-	-	-	209672	-	-	-
7A	12	Шарикоподшипник №6311	4843-84	1	6-24	-	-	-	-	-	206053	-
7A	13	Ролик		1	6-24	186813	186824	252842	262253			
7A	14	Ось		1	6-24	186808	186819	186831				
7A	15	Крюк в сборе (поз.16÷25вкл.)		1	6-24	186814	186825	186836	162230			
7A	16	Пружинный штифт Ø3,8x36		1	6-24	187659	-	-	-	-	-	-
7A	16	Пружинный штифт Ø3,8x45		1	6-24	-	187653	-	-	-	-	-
7A	16	Пружинный штифт Ø6,4x50		1	6-24	-	-	187654	-	-	-	-
7A	16	Пружинный штифт Ø6,3x60		1	6-24	-	-	-	-	-	202794	-
7A	17	Гайка специальная		1	6-24	186815	816826	186838	291706			
7A	18	Подшипник №51104	4852-85	1	6-24	251706	-	-	-	-	-	-
7A	18	Подшипник №51105	4852-85	1	6-24	-	251707	-	-	-	-	-
7A	18	Подшипник №51106	4852-85	1	6-24	-	-	251708	-	-	-	-
7A	18	Подшипник №51208	4852-85	1	6-24	-	-	-	-	-	206442	-
7A	19	Опора		1	6-24	186816	186827	186839	162231			
7A	20	Крюк однорогий		1	6-24	186873	186870	186837	162252			
7A	21	Шплинт Ø2x20	55-77	1	6-24	202794	202794	202794	202794			
7A	22	Шайба АМ5	206-78	1	6-24	211982	-	-	-	-	-	-
7A	22	Шайба АМ6	206-78	1	6-24	-	205219	205219	-	-	-	-
7A	22	Шайба АМ8	206-78	1	6-24	-	-	-	-	-	205321	-
7A	23	Ось		1	6-24	162062	158528	162751	159748			
7A	24	Собачка		1	6-24	162045	186828	187646	159747			
7A	25	Пружина		1	6-24	186874	186871	186648	159746			
7A	26	Втулка распорная		1	6-24	-	-	-	191131			

Примечание:

Детали с позиции №10 и 15 поставляются вместе.

6.3. КРЮК С ПОДВЕСКОЙ



Фиг. 8

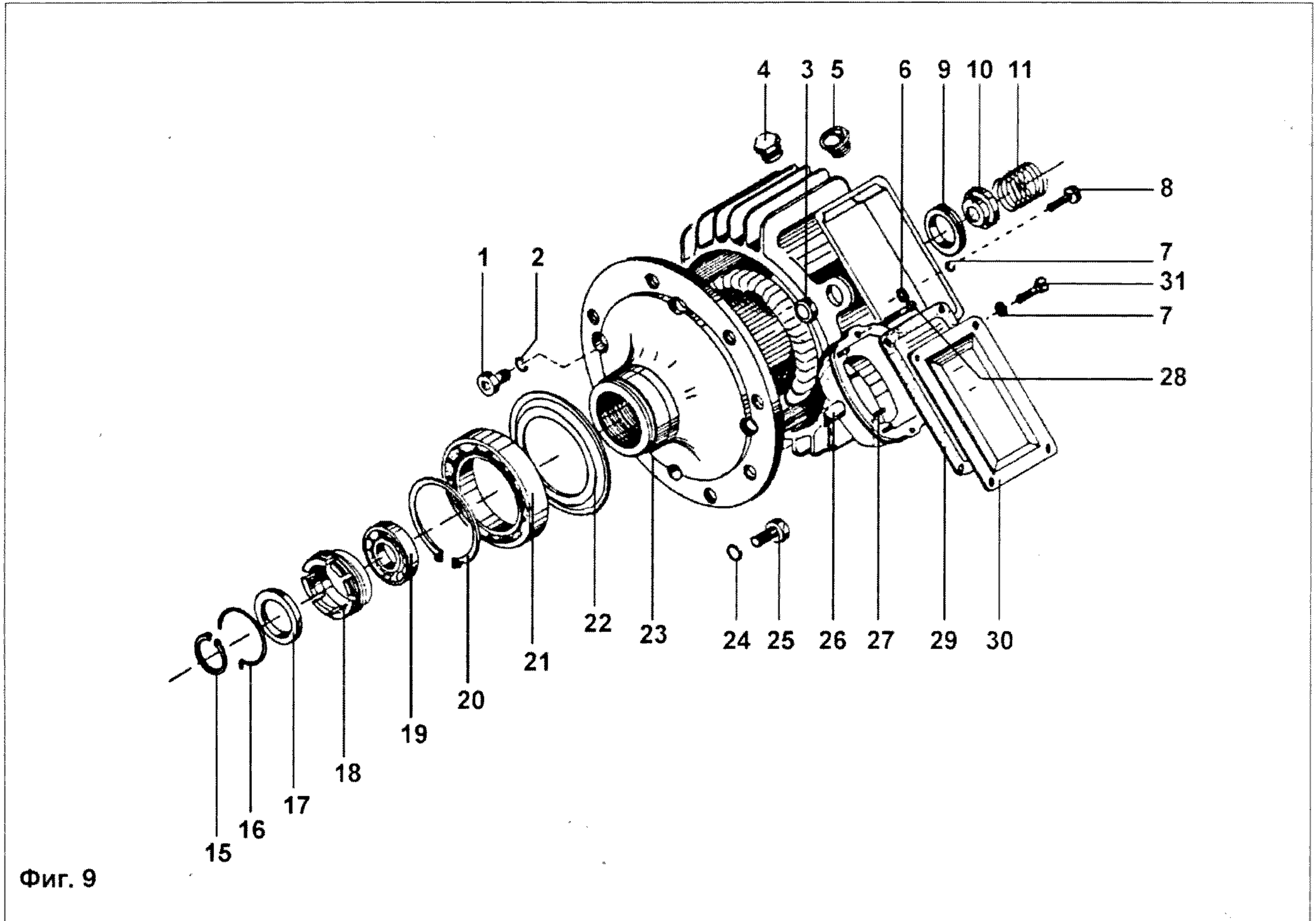
Фиг. №	Поз. №	Наименование	БДС	Количество	Высота подъема, м	№ по каталогу									
						500кг		1000кг		2000кг		3200кг		5000кг	
						тип Т	тип Т ₂	тип Т	тип Т ₂	тип Т	тип Т ₂	тип Т	тип Т ₂	тип Т	тип Т ₂
1	2	3	4	5	6	7	8	9	10	11	12	13	14	15	
8		КРЮК С ПОДВЕСКОЙ (в сборе)			12-48	143751	142317	142318	142319	142320					
8	1	Болт I M8 x 30	1234-71	2	12-48	201003	-	-	-	-	-	-	-	-	-
8	1	Болт I M8 x 40	1234-71	2	12-48	-	203040	-	-	-	-	-	-	-	-
8	1	Болт I M10x50	1234-71	2	12-48	-	-	203106	-	-	-	-	-	-	-
8	1	Болт I M12x50	1234-71	2	12-48	-	-	-	203146	-	-	-	-	-	-
8	1	Болт II M14x65	1234-71	2	12-48	-	-	-	-	-	-	-	-	-	-
8	2	Болт I M8x40	1234-71	2	12-48	203040	-	-	-	-	-	-	-	203194	-
8	2	Болт I M8 x 60	1234-71	2	12-48	-	203088	-	-	-	-	-	-	-	-
8	2	Болт I M10 x 75	1234-71	2	12-48	-	-	203116	-	-	-	-	-	-	-
8	2	Болт I M12x80	1234-71	2	12-48	-	-	-	-	203158	-	-	-	-	-
8	2	Болт I M14 x 95	1234-71	2	12-48	-	-	-	-	-	-	-	-	-	-
8	3	Полукрышка I		1	12-48	143752	142332	142333	-	-	-	-	-	203206	-
8	4	Болт I M6x14	1234-71	4	12-48	203004	203004	-	-	-	-	-	-	142335	-
8	4	Болт I M6x20	1234-71	4	12-48	-	-	-	-	-	-	-	-	-	-
8	4	Болт I M8x20	1234-71	4	12-48	-	-	203010	-	-	-	-	-	-	-
8	5	Скоба		2	12-48	-	-	-	-	203010	-	-	-	203028	-
8	6	Шайба пружинная 6Н	833-71	4	12-48	142346	142346	142346	142347	142348	-	-	-	-	-
8	6	Шайба пружинная 8Н	833-71	4	12-48	205361	205361	205361	205361	-	-	-	-	-	-
8	7	Гайка M6	1250-71	4	12-48	-	-	-	-	-	-	-	-	207066	-
8	7	Гайка M8	1250-71	4	12-48	219193	219193	219193	219193	-	-	-	-	-	-
8	8	Клин		1	12-48	-	-	-	-	-	-	-	-	219196	-
8	9	Полукрышка II		1	12-48	142342	142342	142343	142344	142345	-	-	-	-	-
8	9	Полукрышка II		1	12-48	143753	142337	142338	142339	142340	-	-	-	-	-
8	10	Шайба пружинная 8Н	833-71	4	12-48	207066	207066	-	-	-	-	-	-	-	-
8	10	Шайба пружинная 10Н	833-71	4	12-48	-	-	207067	-	-	-	-	-	-	-
8	10	Шайба пружинная 12Н	833-71	4	12-48	-	-	-	-	207068	-	-	-	-	-
8	10	Шайба пружинная 14Н	833-71	4	12-48	-	-	-	-	-	-	-	-	207069	-
8	11	Гайка I M8	1250-71	4	12-48	219196	219196	-	-	-	-	-	-	-	-
8	11	Гайка I M10	1250-71	4	12-48	-	-	219198	-	-	-	-	-	-	-
8	11	Гайка I M12	1250-71	4	12-48	-	-	-	219200	-	-	-	-	-	-
8	11	Гайка I M14	1250-71	4	12-48	-	-	-	-	-	-	-	-	219202	-
8	12	Крюк (в сборе) - (с поз. 13 до 22 вкл.)		1	12-48	142316	142322	141323	142321	142325	-	-	-	-	-
8	13	Крюк однорогий		1	12-48	143757	186873	186870	142356	143774	-	-	-	-	-
8	14	Шайба шариковая		1	12-48	143756	142350	142351	142352	142349	-	-	-	-	-
8	15	Шарик Ø 3 ГОСТ 3722-60		26	12-48	206971	-	-	-	-	-	-	-	-	-
8	15	Подшипник упорный (№ 51104 ГОСТ)	4852-73 (SKF 51404)	1	12-48	-	251706	-	-	-	-	-	-	-	-
8	15	Подшипник упорный (№ 51105 ГОСТ)	4852-73 (SKF 51405)	1	12-48	-	-	251707	-	-	-	-	-	-	-
8	15	Подшипник упорный (№ 51106 ГОСТ)	4852-73 (SKF 51406)	1	12-48	-	-	-	251708	-	-	-	-	-	-
8	15	Подшипник упорный (№ 51108 ГОСТ)	4852-73 (SKF 51408)	1	12-48	-	-	-	-	-	-	-	-	206442	-
8	16	Гайка специальная		1	12-48	164090	187662	187656	158978	291706	-	-	-	-	-
8	17	Шплинт 2,5 x 32	55-77	1	12-48	208898	-	-	-	-	-	-	-	-	-
8	17	Пружинный шифт Ø3.8 x 36		1	12-48	-	187659	-	-	-	-	-	-	-	-
8	17	Пружинный шифт Ø3.8x45		1	12-48	-	-	187653	-	-	-	-	-	-	-
8	17	Пружинный шифт Ø6.4x50		1	12-48	-	-	-	-	208911	-	-	-	-	-
8	18	Шплинт 6.3 x 70	55-77	1	12-48	-	-	-	-	-	-	-	-	207478	-
8	18	Шплинт 2x12	55-77	2	12-48	-	202786	202786	202786	202786	-	-	-	202786	-
8	19	Пружина		1	12-48	168414	186571	186571	158891	159746	-	-	-	-	-
8	20	Шайба AM5	206-78	2	12-48	-	211982	-	-	-	-	-	-	-	-
8	20	Шайба AM6	206-78	2	12-48	-	-	205219	205219	-	-	-	-	-	-
8	20	Шайба AM8	206-78	2	12-48	-	-	-	-	-	-	-	-	-	-
8	21	Собачка		1	12-48	168413	162045	185828	-	205321	-	-	-	-	-
8	22	Нит 4x26	32-65	1	12-48	167061	-	-	187646	159747	-	-	-	-	-
8	22	Ось		1	12-48	-	162062	158628	162751	192444	-	-	-	-	-

Примечание:

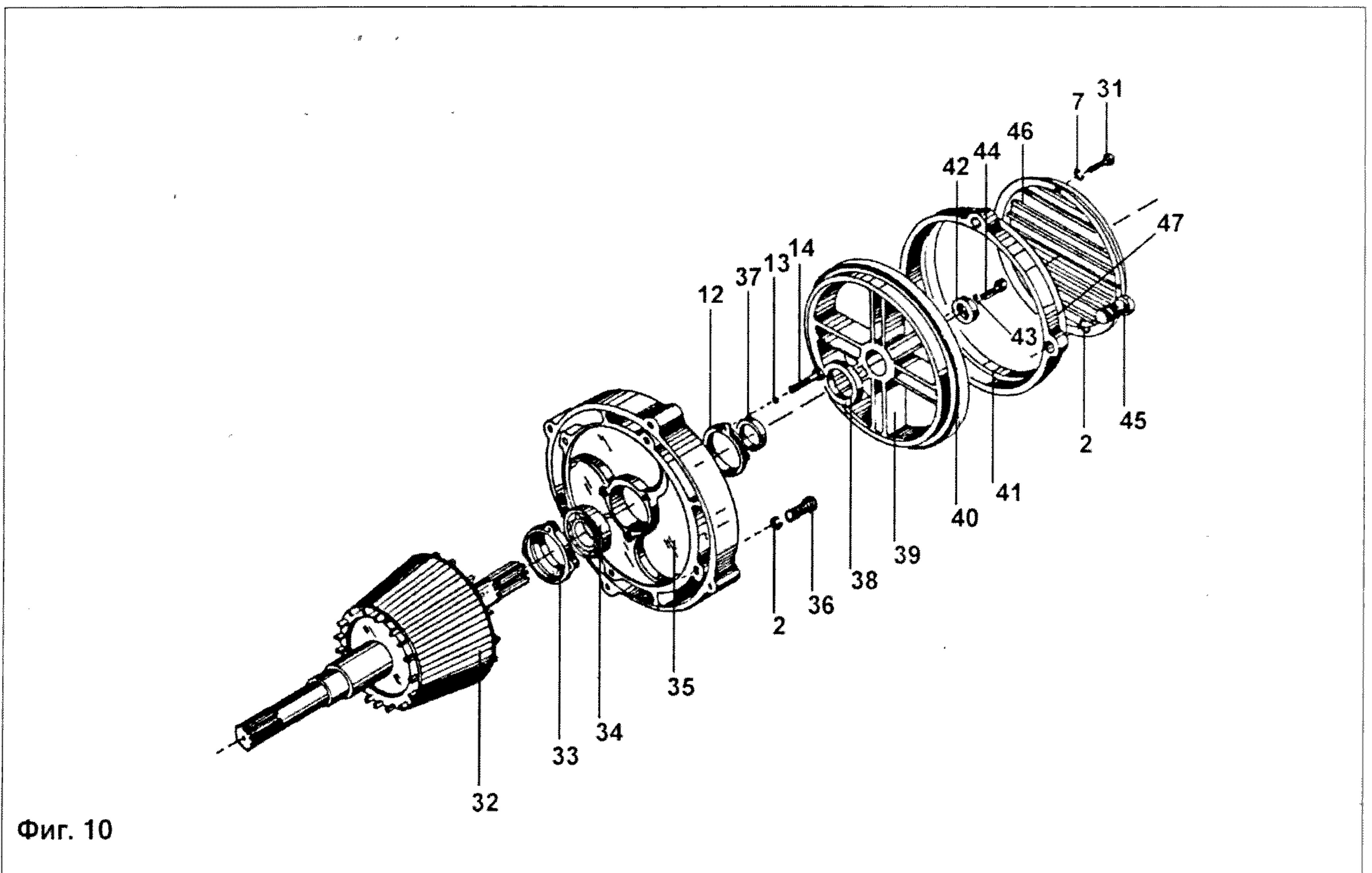
Узел по поз. 12 поставляется в сборе.

7. Группа 7

7.1. ЭЛЕКТРОДВИГАТЕЛЬ ОДНОСКОРОСТНОЙ



Фиг. 9



Фиг. 10

Фиг. №	Поз. №	Наименование	БДС	Количество	Высота подъема, м	№ по каталогу									
						500кг		1000кг		2000кг		3200кг		5000кг	
						тип Т	тип Т ₂	тип Т	тип Т ₂	тип Т	тип Т ₂	тип Т	тип Т ₂	тип Т	тип Т ₂
1	2	3	4	5	6	7	8	9	10	11	12	13	14	15	
9,10		ЭЛЕКТРО-ДВИГАТЕЛЬ (в сборе)	КГ-1605-6	1	6-24	157228	-	-	-	-	-	-	-	-	-
			КГ-I-1605-4	1	6-24	-	168921	-	-	-	-	-	-	-	-
			КГ-1608-6	1	6-24	-	-	157217	-	-	-	-	-	-	-
			КГ-I-1608-4	1	6-24	-	-	-	168922	-	-	-	-	-	-
			КГ-2008-6	1	6-24	-	-	-	-	143465	-	-	-	-	-
			КГ-I-2008-4	1	6-24	-	-	-	-	-	169011	-	-	-	-
			КГ-2011-6	1	6-24	-	-	-	-	-	-	157219	-	-	-
			КГ-I-2012-4	1	6-24	-	-	-	-	-	-	-	169012	-	-
			КГ-2412-6	1	6-24	-	-	-	-	-	-	-	-	-	157226
		КГ-I-2714-4 (с КИ-104)	1	6-24	-	-	-	-	-	-	-	-	-	-	169015
9	1	Болт М8х35	1232-86	4	6-24	203446	-	203446	-	203446	-	203446	-	-	-
9	1	Болт М10х40	1232-86	4	6-24	-	-	-	-	-	-	-	-	203488	-
9,10	2	Шайба пружинная 8Н	833-82	12	6-24	205263	-	205263	-	205263	-	205263	-	-	-
9,10	2	Шайба пружинная 10Н	833-82	12	6-24	-	-	-	-	-	-	-	-	207067	-
9	3	Уплотнение	4592-74	1	6-24	430104	-	430104	-	430104	-	430104	-	430104	-
9	4	Кабельный вход типа 2А	-	1	6-24	242170	-	242170	-	242170	-	242170	-	242170	-
9	4	Кабельный вход типа 3А	-	1	6-24	-	-	-	-	-	-	-	-	-	242171
9	5	Кабельный вход типа 1А	-	1	6-24	242169	-	242169	-	242169	-	242169	-	242169	-
9	6	Шайба АМ5	206-78	1	6-24	202714	-	202714	-	202714	-	202714	-	202714	-
9,10	7	Шайба пружинная 5Н	833-82	9	6-24	208533	-	208533	-	208533	-	208533	-	208533	-
9	8	Винт М5х12	832-83	1	6-24	221284	-	221284	-	221284	-	221284	-	221284	-
9	9	Шарикоподшипник №8107 ГОСТ (SKF51107)	-	1	6-24	206406	-	206406	-	-	-	-	-	-	-
9	9	Шарикоподшипник №8108 ГОСТ (SKF51108)	-	1	6-24	-	-	-	-	206407	-	206407	-	-	-
9	9	Шарикоподшипник №8111 ГОСТ (SKF51111)	-	1	6-24	-	-	-	-	-	-	-	-	206410	-
9	10	Втулка подшипниковая	-	1	6-24	430131	-	430131	-	430168	-	430168	-	430204	-
9	11	Тормоз пружинный	-	1	6-24	227433	-	227433	-	227439	227434	227437	227440	430206	345032
10	12	Крышка	-	1	6-24	430037	-	430037	-	430079	-	430079	-	629078	345033
10	13	Шайба пружинная 6Н	833-82	3	6-24	205361	-	205361	-	205361	-	205361	-	205361	-
10	14	Болт М6х40	1234-85	3	6-24	203060	-	203060	-	203060	-	203060	-	-	-
10	14	Болт М6х45	1234-85	3	6-24	-	-	-	-	-	-	-	-	203062	-
9	15	Кольцо В25	2170-77	1	6-24	208714	-	208714	-	-	-	-	-	-	-
9	15	Кольцо В30	2170-77	1	6-24	-	-	-	-	208716	-	208716	-	-	-
9	15	Кольцо В40	2170-77	1	6-24	-	-	-	-	-	-	-	-	205639	-
9	16	Кольцо пружинное	-	1	6-24	430039	-	430039	-	430081	-	430081	-	430064	-
9	17	Уплотнение А25х45	9954-83	1	6-24	430100	-	430100	-	-	-	-	-	-	-
9	17	Уплотнение А30х55	9954-83	1	6-24	-	-	-	-	209195	-	209195	-	-	-
9	17	Уплотнение А45х70	9954-83	1	6-24	-	-	-	-	-	-	-	-	209197	-
9	18	Гайка регулирующая передняя	-	1	6-24	430041	-	430041	-	430082	-	430082	-	430189	-
9	19	Подшипник роликовый UNB205/С ₃ , SKF	-	1	6-24	209213	-	209213	-	-	-	-	-	-	-
9	19	Подшипник роликовый UNB206/С ₃ , SKF	-	1	6-24	-	-	-	-	209214	-	209214	-	-	-
9	19	Подшипник роликовый UNB208/С ₃ , SKF	-	1	6-24	-	-	-	-	-	-	-	-	209215	-
9	20	Кольцо В75	2170-77	1	6-24	208713	-	208713	-	-	-	-	-	-	-
9	20	Кольцо В80	2170-77	1	6-24	-	-	-	-	208715	-	208715	-	-	-
9	20	Кольцо В105	2170-77	1	6-24	-	-	-	-	-	-	-	-	208717	-
9	21	Шарикоподшипник №115 ГОСТ	-	1	6-24	205957	-	205957	-	-	-	-	-	-	-
9	21	Шарикоподшипник №116 ГОСТ	-	1	6-24	-	-	-	-	205958	-	205958	-	-	-
9	21	Шарикоподшипник №121ГОСТ	-	1	6-24	-	-	-	-	-	-	-	-	205963	-
9	22	Кольцо	-	1	6-24	160060	-	160060	-	159816	-	159816	-	160177	-
9	23	Щит передний	-	1	6-24	430116	-	430116	-	430155	-	430155	-	430190	345035
9	24	Шайба пружинная 10Н	833-82	4	6-24	-	-	-	-	207063	-	207063	-	-	-
9	24	Шайба пружинная 12Н	833-82	4	6-24	-	-	-	-	-	-	-	-	207068	-
9	25	Винт М10х35	Электротельфер на ножках	2171-83	4	6-24	-	-	-	208476	-	208476	-	-	-
9	25	Винт М12х40	Электротельфер на пальцах	2171-83	4	6-24	-	-	-	-	-	-	-	208478	-
9	25	Винт М10х20	Электротельфер на ножках	2171-83	4	6-24	-	-	-	205621	-	205621	-	-	-
9	25	Винт М12х25	Электротельфер на пальцах	2171-83	4	6-24	-	-	-	-	-	-	-	208454	-
9	26	Статор	-	1	6-24	280022	345036	280012	345037	280045	345038	280036	280122	345039	345040

Таблица 7.1-прод.

1	2	3	4	5	6	7	8	9	10	11	12	13	14	15	
9	27	Выключатель концевой КИ-104Т (КИПДТ-2...)	1	6-24	160694		160694		-		-		-		
9	27	Выключатель концевой КИ-104Т-1 (КИПДТ-2...)	1	6-24	-		-		582360		582360		582360		
9	28	Винт М6х45	832-83	2	6-24	204745	204745		204745		204745		204745		
9	29	Уплотнение		1	6-24	430102	430102		430102		430102		430102	345041	
9	30	Крышка		1	6-24	430103	430103		430103		430103		430103	345042	
9	31	Винт I М5х16	1358-85	8	6-24	204568	204568		204568		204568		204568		
10	32	Ротор		1	6-24	280030	280019		280052		629054	280128	280069	345056	
10	33	Крышка		1	6-24	430038	430038		430080		430080		629077	345034	
10	34	Подшипник роликовый UNB206/С ₃ , SKF		1	6-24	209214	209214		-		-		-		
10	34	Подшипник роликовый UNB208/С ₃ , SKF		1	6-24	-	-		209215		209215		-		
10	34	Подшипник роликовый UNB209/С ₃ , SKF		1	6-24	-	-		-		-		209210		
10	34	Подшипник роликовый UNB210/С ₃ , SKF		1	6-24	-	-		-		-		-	209211	
10	35	Щит задний		1	6-24	430136	430114		629051		629051		629052	345043	
10	36	Болт М8х30	1232-86	4	6-24	221230	221230		221230		221230		-		
10	36	Болт М10х40	1232-86	4	6-24	-	-		-		-		203488		
10	37	Втулка		1	6-24	430055	430055		430094		430094		430075	345044	
10	38	Уплотнение А35х55	9954-83	1	6-24	209198	209198		-		-		-		
10	38	Уплотнение А45х70	9954-83	1	6-24	-	-		209197		209197		-		
10	38	Уплотнение А50х70	9954-83	1	6-24	-	-		-		-		222068		
10	38	Уплотнение А55х75	9954-83	1	6-24	-	-		-		-		-	209199	
10	39	Вентилятор		1	6-24	345045	345045		227357		227357		280055	227454	
10	40	Накладка фрикционная		1	6-24	430044	430044		582248		582248		430066	345047	
10	41	Кожух вентилятора		1	6-24	430112	430112		430150		430150		430186	227457	
10	42	Гайка регулирующая задняя		1	6-24	430036	430036		430152		430152		430061	345049	
10	43	Шайба пружинная 6Н	833-82	2	6-24	205361	205361		205361		205361		-		
10	43	Шайба пружинная 8Н	833-82	2	6-24	-	-		-		-		205263		
10	44	Болт М6х18	1232-86	2	6-24	207816	207816		207816		207816		207816		
10	44	Болт М8х25	1232-86	2	6-24	-	-		-		-		210032		
10	45	Болт М8х50	1232-86	2	6-24	203470	203470		-		-		-		
10	45	Болт М8х60	1232-86	2	6-24	-	-		203474		203474		-		
10	45	Болт М10х60	1232-86	2	6-24	-	-		203492		203492		203492		
10	45	Болт М12х75	1232-86	2	6-24	-	-		-		-		203526		
10	46	Решетка		1	6-24	280001	280001		430157		430157		430192	227458	
10	47	Табличка		1	6-24	430281	345051	345052	345053	430096	345054	430083	430288	430065	345055

7.2. ЭЛЕКТРОДВИГАТЕЛЬ ДВУХСКОРОСТНОЙ

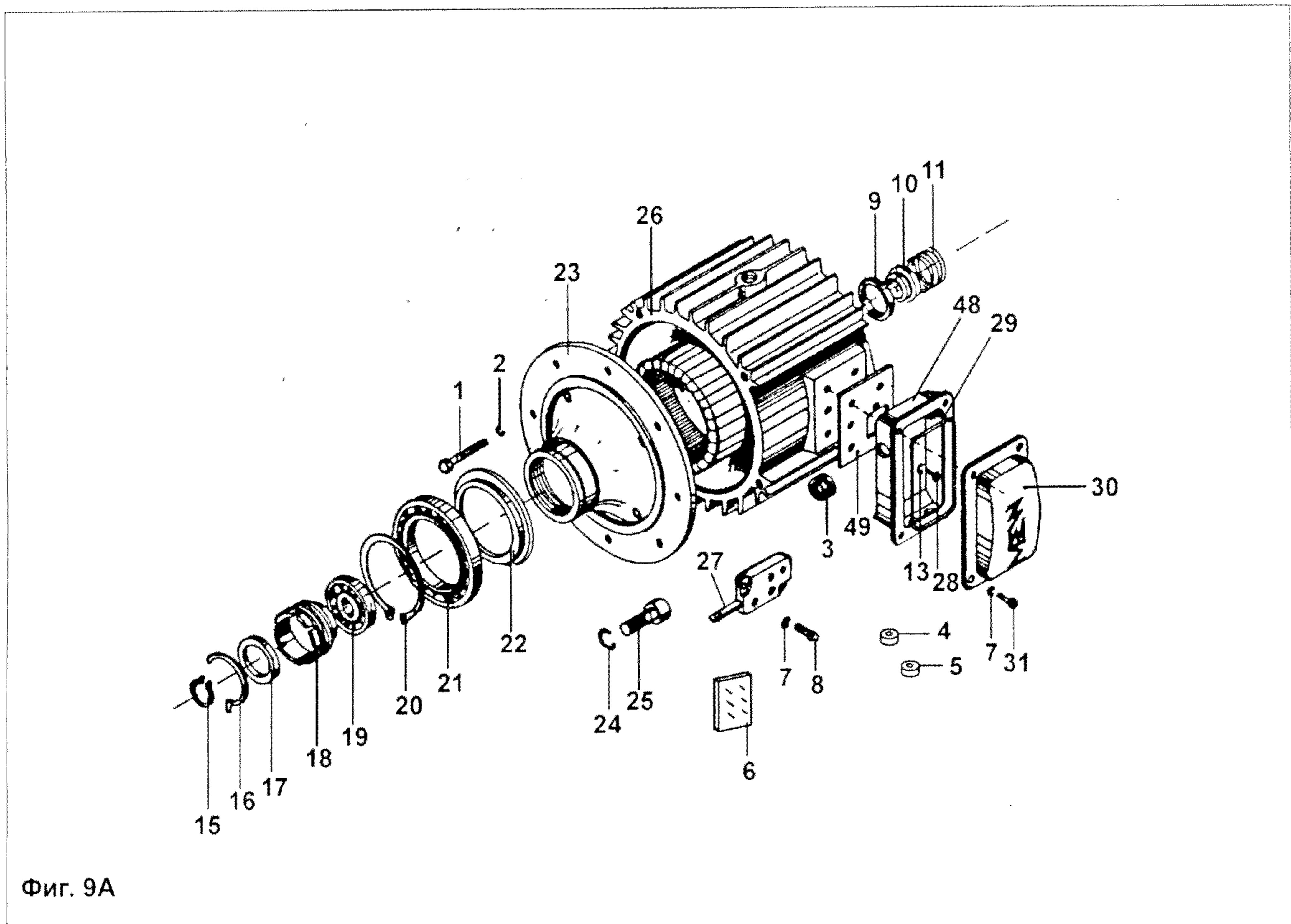
Таблица 7.2

Фиг. №	Поз. №	Наименование	БДС	Количество	Высота подъема, м	№ по каталогу									
						500кг		1000кг		2000кг		3200кг		5000кг	
						тип Т	тип Т ₂	тип Т	тип Т ₂	тип Т	тип Т ₂	тип Т	тип Т ₂	тип Т	тип Т ₂
1	2	3	4	5	6	7	8	9	10	11	12	13	14	15	
9,10		ЭЛЕКТРО- ДВИГАТЕЛЬ (в сборе)	КГ I 2009-24/ 6	1	6-24	345279	-	-	-	-	-	-	-	-	-
9,10			КГ I 2009-24/ 4	1	6-24	-	168923	-	-	-	-	-	-	-	-
9,10			КГ I 2110-24/6	1	6-24	-	-	345280	-	-	-	-	-	-	-
9,10			КГ I 2110-24/4	1	6-24	-	-	-	169013	-	-	-	-	-	-
9,10			КГ I 2612-24/6	1	6-24	-	-	-	-	345281	-	-	-	-	-
9,10			КГ I 2612-24/4	1	6-24	-	-	-	-	-	168925	-	-	-	-
9,10			КГ II 2714-24/6	1	6-24	-	-	-	-	-	-	345282	-	-	-
9,10			КГ II 2714-24/4	1	6-24	-	-	-	-	-	-	-	169014	-	-
9,10			КГ I 3317-24/6	1	6-24	-	-	-	-	-	-	-	-	-	345283
9,10			КГ I 3317-24/4 (с КИ-104)	1	6-24	-	-	-	-	-	-	-	-	-	-
9,10	1	Болт М8х25	2171-83	4	6-24	208451	208451		-		-		-		
9,10	1	Болт М8х30	2171-83	6	6-24	-	-		205628		-		-		
9,10	1	Болт М10х30	2171-83	6	6-24	-	-		-		208467		-		
9,10	1	Болт М10х35	1232-86	4	6-24	-	-		-		-		-	203486	
9,10	2	Шайба пружинная 8Н	833-82	4	6-24	205263	205263		-		-		-		
9,10	2	Шайба пружинная 8Н	833-82	6	6-24	-	-		205263		205263		-		
9,10	2	Шайба пружинная 10Н	833-82	6	6-24	-	-		-		-		207067		
9,10	4	Кабельный выход типа 4А		1	6-24	-	-	242172	242172		242172		242172	-	
9,10	4	Кабельный выход типа 5А		1	6-24	-	-	-	-		-		-	242173	

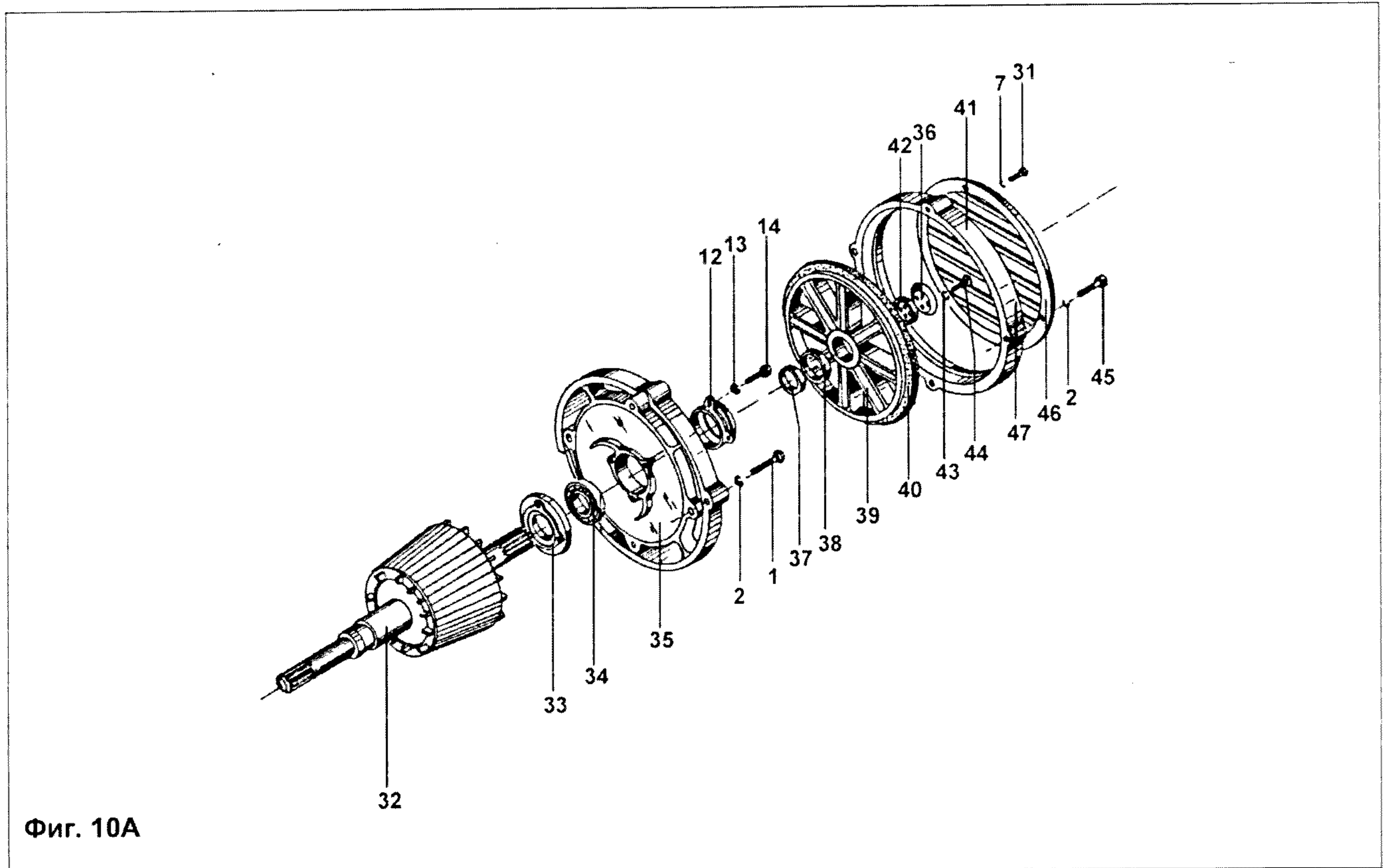
1	2	3	4	5	6	7	8	9	10	11	12	13	14	15
9,10	11	Тормоз пружинный	1	6-24										
9,10	23	Щит передний	1	6-24	345067		345068		345069		345070		345071	
9,10	26	Статор	1	6-24										
9,10	32	Ротор	1	6-24	345082		345083		345084		345085	345086	345087	
9,10	35	Щит задний	1	6-24	345088		345089		345090		345091		345092	
9,10	36	Болт М8х35 1232-72	4	6-24	203446		203446		-		-		-	
9,10	36	Болт М8х30 1232-72	4	6-24	-		-		210004		210004		-	
9,10	36	Болт М10х40 1232-72	4	6-24	-		-		-		-	203488		
9,10	36	Болт М12х40 1232-72	4	6-24	-		-		-		-		203511	
9,10	39	Вентилятор	1	6-24	345093		345093		345094	345095	345096		345097	
9,10	40	Накладка фрикционная	1	6-24	345098		345098		345099	345100	345101		345102	
9,10	41	Кожух вентилятора	1	6-24	345103		345103		345104		345105		345106	
9,10	46	Решетка	1	6-24	345107		345107		345108		345109		345110	
9,10	47	Табличка	1	6-24	345111	345112	345113	345114	345115	345116	345117	345118	345119	345120

Примечание :

Порядковое отмечени только каталожных номера деталям, отличающие двухскоростных электродвигателях от односкоростных. Все остальные детали одни и тоже для односкоростных и двухскоростных электродвигателях.

7.3. ЭЛЕКТРОДВИГАТЕЛЬ ОДНОСКОРОСТНОЙ – ИСПОЛНЕНИЕ ТИПА “Д”

Фиг. 9А



Фиг. 10А

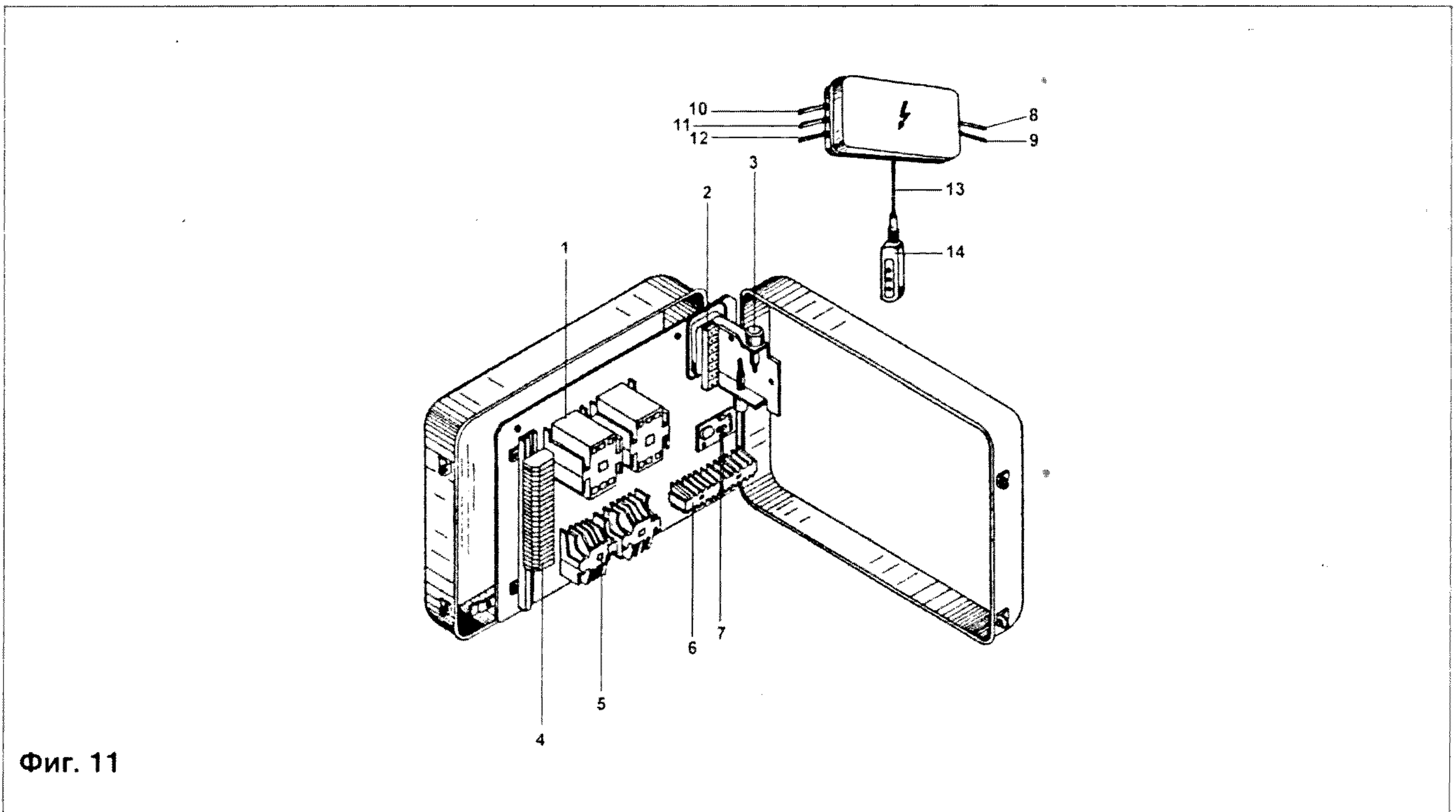
Таблица 7.3

Фиг. №	Поз. №	Наименование	БДС	Количество	Высота подъема, м	№ по каталогу									
						500кг		1000кг		2000кг		3200кг		5000кг	
						тип Т	тип Т ₂	тип Т	тип Т ₂	тип Т	тип Т ₂	тип Т	тип Т ₂	тип Т	тип Т ₂
1	2	3	4	5	6	7	8	9	10	11	12	13	14	15	
9А, 10А		ЭЛЕКТРО-ДВИГАТЕЛЬ (в сборе)													
		КГ-1605-Д6		1	6-24	257989	-	-	-	-	-	-	-	-	-
		КГ-І-1605-Д4		1	6-24	-	257990	-	-	-	-	-	-	-	-
		КГ-1608-Д6		1	6-24	-	-	257991	-	-	-	-	-	-	-
		КГ-І-1608-Д4		1	6-24	-	-	-	257992	-	-	-	-	-	-
		КГ-2008-Д6		1	6-24	-	-	-	-	257993	-	-	-	-	-
		КГ-І-2008-Д4		1	6-24	-	-	-	-	-	257994	-	-	-	-
		КГ-2011-Д6		1	6-24	-	-	-	-	-	-	257995	-	-	-
		КГ-І-2012-4		1	6-24	-	-	-	-	-	-	-	169012	-	-
		КГ-2412-Д6		1	6-24	-	-	-	-	-	-	-	-	257996	-
	КГ-І-2714-4		1	6-24	-	-	-	-	-	-	-	-	-	169015	
9А	1	Болт М8х35/6,8	1232-86	8	6-24	203446	-	203446	-	-	-	-	-	-	
9А	1	Болт М8х40/6,8	1232-86	8	6-24	-	-	-	203040	-	203040	-	-	-	
9А	1	Болт М10х45/6,8	1232-86	8	6-24	-	-	-	-	-	-	-	-	-	
9А	2	Шайба 2 8Н	833-82	12	6-24	205263	-	205263	-	205263	-	205263	-	-	
9А	2	Шайба 2 10Н	833-82	12	6-24	-	-	-	-	-	-	-	-	207067	
9А	3	Уплотнение	4592-74	1	6-24	430104	-	430104	-	430104	-	430104	-	430104	
9А	4	Кабельный вход типа 4А		1	6-24	257997	-	257997	-	257997	-	257997	-	257997	
9А	5	Кабельный вход типа 6А		1	6-24	257998	-	257998	-	257998	-	257998	-	257998	
9А	6	Клемный щит		1	6-24	257999	-	257999	-	257999	-	257999	-	257999	
9А	7	Шайба 2 5Н	833-82	6-24	6-24	208533	-	208533	-	208533	-	208533	-	2085333	
9А	8	Винт II М5х35/5,8	832-83	6-24	6-24	224933	-	224933	-	224933	-	224933	-	224933	
9А	9	Шарикоподшипник №8107 ГОСТ (SKF51107)		1	6-24	206406	-	206406	-	-	-	-	-	-	
9А	9	Шарикоподшипник №8108 ГОСТ (SKF51108)		1	6-24	-	-	-	-	206407	-	206407	-	-	
9А	9	Шарикоподшипник №8111 ГОСТ (SKF5111)		1	6-24	-	-	-	-	-	-	-	-	206410	
9А	10	Втулка подшипниковая		1	6-24	430131	-	430131	-	430168	-	430168	-	430204	
9А	11	Тормоз пружинный		1	6-24	430164	-	430164	-	431181 345031	430093 430302	430206 345032	-	-	
10А	12	Крышка		1	6-24	430037	-	430037	-	430079	-	430079	-	629078 354033	
10А	13	Шайба 2 6Н	833-82	4	6-24	205361	-	205361	-	205361	-	205361	-	205361	

Таблица 7.3-прод.

1	2	3		4	5	6	7	8	9	10	11	12	13	14	15
10А	14	Болт М6х40/6,8	1234-85	3	6-24	203060		203060		203060		203060		203060	
9А	15	Кольцо В25	2170-77	1	6-24	208714		208714		-		-		-	
9А	15	Кольцо В30	2170-77	1	6-24	-		-		208716		208716		-	
9А	15	Кольцо В40	2170-77	1	6-24	-		-		-		-		205639	
9А	16	Кольцо пружинное		1	6-24	430039		430039		430081		430081		430064	
9А	17	Уплотнение А25х45	9954-83	1	6-24	430010		430010		-		-		-	
9А	17	Уплотнение А30х55	9954-83	1	6-24	-		-		209195		209195		-	
9А	17	Уплотнение А40х70	9954-83	1	6-24	-		-		-		-		209197	
9А	18	Гайка регулирующая передняя		1	6-24	430041		430041		430082		430082		430189	
9А	19	Подшипник роликовый NUV 205 ЕС ₃		1	6-24	209213		209213		-		-		-	
9А	19	Подшипник роликовый NUV 206 ЕС ₃		1	6-24	-		-		209214		209214		-	
9А	19	Подшипник роликовый NUV 208 ЕС ₃		1	6-24	-		-		-		-		209215	
9А	20	Кольцо В75	2170-77	1	6-24	208713		208713		-		-		-	
9А	20	Кольцо В80	2170-77	1	6-24	-		-		208715		208715		-	
9А	20	Кольцо В105	2170-77	1	6-24	-		-		-		-		208717	
9А	21	Подшипник №115 ГОСТ		1	6-24	205957		205957		-		-		-	
9А	21	Подшипник №116 ГОСТ		1	6-24	-		-		205958		205958		-	
9А	21	Подшипник №121 ГОСТ		1	6-24	-		-		-		-		205963	
9А	22	Кольцо		1	6-24	160060		160060		159816		159816		160177	
9А	23	Щит передний		1	6-24	258000		258000		258001		258001		258002	
9А	24	Шайба 2 10Н	833-82	4	6-24	-		-		207063		207063		-	
9А	24	Шайба 2 12Н	833-82	4	6-24	-		-		-		-		207068	
9А	25	Винт М10х35	Электро- тельфер на ножках	2171-83	4	6-24	-	-		208476		208476		-	
9А	25	Винт М12х40	Электро- тельфер на ножках	2171-83	4	6-24	-	-		-		-		208478	
9А	25	Винт М10х25	Электро- тельфер на пальцах	2171-83	4	6-24	-	-		206521		206521		-	
9А	25	Винт М12х30	Электро- тельфер на пальцах	2171-83	4	6-24	-	-		-		-		208454	
9А	26	Статор		1	6-24	258003		258004		258005		258006		258007	
9А	27	Выключатель концевой КИ 1		1	6-24	258008		258008		258008		258008		258008	
9А	28	Винт II М6х16/5,6	832-83	2	6-24	-		-		160695		160695		160695	
9А	29	Уплотнение		1	6-24	258009		258009		258009		258009		258009	
9А	30	Крышка		1	6-24	258010		258010		258010		258010		258010	
9А	30	Крышка		1	6-24	258011		258011		258011		258011		258011	
9А	31	Винт II М5х12/4,8	1358-85	1	6-24	204568		204568		204568		204568		204568	
10А	32	Ротор		1	6-24	280030		280019		280052	629054	280128	280069	345056	
10А	33	Крышка подшипника		2	6-24	430038		430038		430080		430080		629077	345034
10А	34	Подшипник роликовый NUV 206 ЕС ₃		1	6-24	209214		209214		-		-		-	
10А	34	Подшипник роликовый NUV 208 ЕС ₃		1	6-24	-		-		209215		209215		-	
10А	34	Подшипник роликовый NUV 209 ЕС ₃		1	6-24	-		-		-		-		209210	
10А	34	Подшипник роликовый NUV 210 ЕС ₃		1	6-24	-		-		-		-		-	209211
10А	35	Щит задний		1	6-24	258012		258012		258012		258013		258014	
10А	36	Конус		1	6-24	258015		258015		258016		258016		258017	
10А	37	Втулка		1	6-24	430055		430055		430094		430094		430075	345044
10А	38	Уплотнение А35х55	9954-83	1	6-24	209198		209198		-		-		-	
10А	38	Уплотнение А45х70	9954-83	1	6-24	-		-		209197		209197		-	
10А	38	Уплотнение А50х70	9954-83	1	6-24	-		-		-		-		222068	
10А	38	Уплотнение А55х75	9954-83	1	6-24	-		-		-		-		-	209199
10А	39	Вентилятор		1	6-24	345045		345045		280119		280119		280055	345046
10А	40	Накладка фрикционная		1	6-24	430044		430044		430084		430084		430066	345047
10А	41	Кожух вентилятора		1	6-24	430112		430112		430150		430150		430186	345084
10А	42	Винт регулирующий задний		1	6-24	258018		258018		258019		258019		258052	
10А	43	Шайба II 6Н	833-82	7	6-24	205361		205361		205361		205361		-	
10А	43	Шайба II 8Н	833-82	7	6-24	-		-		-		-		205263	
10А	44	Винт I М6х25/6,8	2171-83	2	6-24	224935		224935		-		-		-	
10А	44	Винт I М6х30/6,8	2171-83	2	6-24	-		-		-		-		-	
10А	44	Винт I М8х35/6,8	2171-83	2	6-24	-		-		-		-		209648	
10А	45	Болт I М8х50	1234-86	4	6-24	203470		-		-		-		-	
10А	45	Болт I М8х55	1234-86	4	6-24	-		-		-		-		-	
10А	45	Болт I М10х70	1234-86	4	6-24	-		-		-		-		-	
10А	45	Болт I М12х75	1234-86	4	6-24	-		-		-		-		-	
10А	46	Решетка		1	6-24	280001		280001		430157		430157		430192	345050
10А	47	Табличка			6-24	430281	345051	345052	345053	430096	345054	430083	430288	430065	345055
9А	48	Основание коробки			6-24	258053		258053		258054		258054		258054	
9А	49	Уплотнение			6-24	258088		258088		258088		258088		258088	

8. Группа 8 – БЛОК УПРАВЛЕНИЯ



Фиг. 11

Таблица 8.

Фиг. №	Поз. №	Наименование	БДС	Количество	Питательное напряжение, В	№ по каталогу									
						500кг		1000кг		2000кг		3200кг		5000кг	
						тип Т	тип Т ₂	тип Т	тип Т ₂	тип Т	тип Т ₂	тип Т	тип Т ₂	тип Т	тип Т ₂
1	2	3	4	5	6	7	8	9	10	11	12	13	14	15	
11	ЭЛЕКТРИЧЕСКИЙ ЩИТ (в сборе, без кабелей и командного выключателя)	Электротельфер с основной скоростью подъема	1	380-500	171116	171116	256160	192000	256162						
				220	171116	171116	292000	171002	171201						
		Электротельфер с основной скоростью подъема электротележкой	1	380-500	171157	171157	256187	291997	256188						
				220	171157	171157	291997	165165	171235						
11	ЭЛЕКТРИЧЕСКИЙ ЩИТ (в сборе, без кабелей и командного выключателя)	Электротельфер с основной и микро- скоростью подъема	1	380-500	171132	171132	291998	256163	256164						
				220	171132	171132	291998	171443	171280						
		Электротельфер с основной скоростью подъема, микро- скоростью и электротележкой	1	380-500	171173	171173	291996	256189	256190						
				220	171173	171173	291996	171441	171335						
11	ЭЛЕКТРИЧЕСКИЙ ЩИТ (в сборе, без кабелей и командного выключателя)	Электротельфер с основной и микро- скоростью подъема и вторым тормозом	1	380-500	171152	171152	171444	171444	171303						
				220	171152	171152	171444	171444	171303						
		Электротельфер с основной скоростью подъема, микро- скоростью, вторым тормозом и электротележкой	1	380-500	171193	171193	171442	171442	171346						
				220	171193	171193	171442	171442	171346						
11	ЭЛЕКТРИЧЕСКИЙ ЩИТ (в сборе, без кабелей и командного выключателя)	Электротельфер с основной скоростью подъема и вторым тормозом	1	380-500	171114	171114	171033	171033	171219						
				220	171114	171114	171033	171033	171219						
		Электротельфер с основной скоростью подъема, вторым тормозом и электротележкой	1	380-500	171185	171185	171088	171088	171258						
				220	171185	171185	171088	171088	171258						

1	2	3	4	5	6	7	8	9	10	11	12	13	14	15	
11	1	Контакты для основного подъема БДС 6012-84													
		Однокоростной	K10E	2	380-500	256155	256155	256155	-	-	-	-	-	-	-
				2	220	256155	256155	-	-	-	-				
			K16E	2	380-500	-	-	-	256156	-	-				
				2	220	-	-	256156	-	-					
			K25E	2	380-500	-	-	-	-	256157	-	256157	-	-	
		Двухкоростной	K10E	2	380-500	256155	256155	256155	-	-	-	-	-	-	-
				2	220	-	-	-	256156	-	-				
			K25E	2	380-500	-	-	-	-	-	256157	256157	-	-	
		11	2	Пусково-защитный трансформатор БДС4957-86											
Однокоростной	ПЗ-125			1	380-500	160618	160618	160618	-	-	-	-	-	-	
				1	220	160618	160618	-	-	-	-				
	ТЗ-300К			1	380-500	-	-	-	160619	160619	160619	160619	160619	160619	
				1	220	-	-	160619	160619	160619	160619				
Двухкоростной	ПЗ-125			1	380-500	160618	160618	-	-	-	-	-	-	-	
				1	220	-	-	-	-	-	-	-	-		
	ТЗ-300К			1	380-500	-	-	160619	160619	160619	160619				
		1	220	-	-	160619	160619	160619	160619						
11	3	Предохранитель трансформатора ПЦ 45x6,3 500в	1А	2	380-500	291995	291995	-	-	-	-	-	-		
			3А	2	380-500	-	-	345285	345285	345285					
11	4	Соединительные клеммы, БДС 2773-81	2,5mm ²	2	380-500	168845	168845	168845	168845	168845	168845	168845	168845		
			10mm ²	2	380-500	-	-	168855	168855	168855					
11	5	Контакты для микроподъема, БДС 6012-84	K10E	2	380-500	256155	256155	-	-	-	-	-			
			K16E	2	380-500	-	-	256156	256156	-	-				
				2	220	-	-	256156	-	-					
			K25E	2	380-500	-	-	-	-	256157	-	256157	-		
11	6	Контакты для электротележки, БДС 6012-84	K6E	2	380-500	256159	256159	256159	256159	256159	256159	256159			
			2	220	256159	256159	256159	256159	256159						
11	7	Выпрямитель КЦ402Ж (в сборе)	K10E	2	380-500	-	-	-	-	-	256155	-			
			2	220	-	-	-	-	256155	-					
11	8	Кабель для электродвигателя тележки	ШВВЕж3x2,5+1,5 мм ²	1	380-500	256166	256166	256166	256166	256166	256166	256166			
			ШВВЕж4x1,5мм ²	1	380-500	256167	256167	256167	256167	256167	256167				
11	9	Кабель для второго тормоза ШВВЕж 3x1,5мм ²	1	380-500	256165	256165	256165	256165	256165	256165	256165				
11	10	Кабель питания	ШКПТж3x2,5+1,5 мм ²	1	380-500	256195	256195	256195	256195	256195	-	-			
			ШКПТж3x4+2,5 мм ²	1	380-500	-	-	-	-	-	256196				
11	11	Кабель для двигателя подъема													
		Однокоростной	ШВВЕж4x1,5мм ²	1	380-500	256167	256167	256167	256167	256167	-	-			
				1	220	256167	256167	256167	-	-					
			ШВВЕж3x2,5+1,5 мм ²	1	380-500	256198	256198	256198	256198	256198	256198				
		Двухкоростной	ШВВЕж3x4+2,5 мм ²	1	220	-	-	-	-	-	256199*				
				1	380-500	256170	256170	256170	256170	256170					
			ШВВЕж7x1,5мм ²	1	220	256170	256170	256170	256170	256170	-				
1	380-500			256171	256171	256171	256171	256171							
ШВВЕж6x2,5+1,5 мм ²	1	220	-	-	-	-	-	256172*							
	1	380-500	256171	256171	256171	256171	256171								
11	12*	Кабель концевого выключателя для подъема													
		Однокоростной	ШВВЕж4x0,75 мм ²	1	380-500	256173	256173	256173	256173	256173	256173	256173			
ШВВЕж4x1,5мм ²	1		380-500	256174	256174	256174	256174	256174	256174						

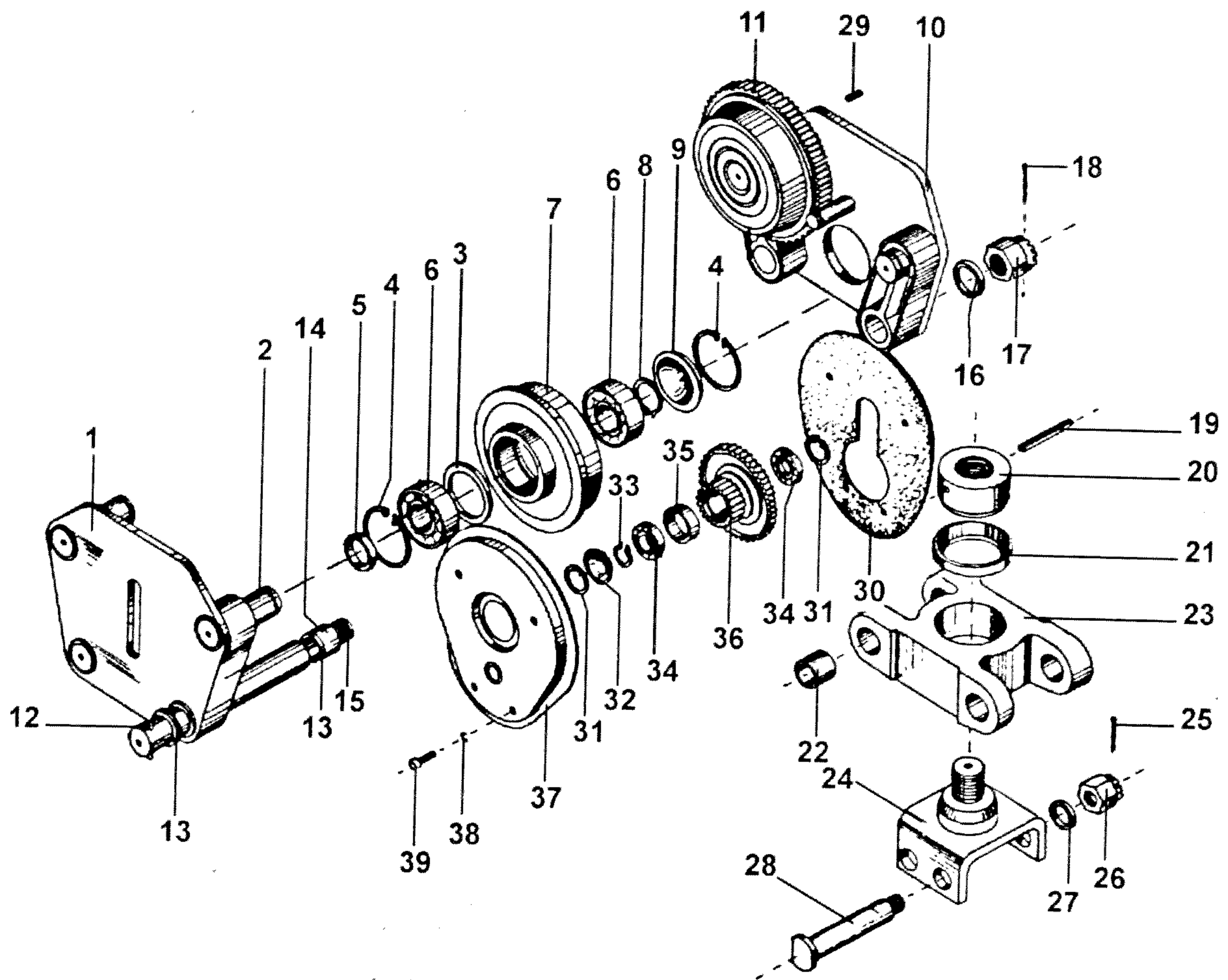
1	2	3	4	5	6	7	8	9	10	11	12	13	14	15	
		Двухскоростный	ШВВЕж3x0,75 мм ²	1	380-500 220		256175		256175		256175		256175		
			ШВВЕж3x1,5мм ²	1	380-500 220		256176		256176		256176		256176		
11	13	Кабель командного выключателя для подъема													
		Односкоростной	ШКПСС3x0,75 мм ²	1	380-500 220		256177		256177		256177		256177		
			ШКПСС3x1,5мм ²	1	380-500 220		256178		256178		256178		256178		
		Односкоростной и электро- тележка	ШКПСС5x0,75 мм ²	1	380-500 220		256179		256179		256179		256179		
			ШКПСС5x1,5мм ²	1	380-500 220		256180		256180		256180		256180		
		Двухскоростный	ШКПСС4x0,75 мм ²	1	380-500 220		256181		256181		-		-		
			ШКПСС4x1,5мм ²	1	380-500 220		256182		256182		-		-		
			ШКПСС6x0,75 мм ²	1	380-500 220		-		-		256183		256183		256183
			ШКПСС6x1,5мм ²	1	380-500 220		-		-		256184		256184		256184
		Двухскоростный и электро- тележка	ШКПСС6x0,75 мм ²	1	380-500 220		256183		256183		-		-		
			ШКПСС6x1,5мм ²	1	380-500 220		256184		256184		-		-		
			ШКПСС8x0,75 мм ²	1	380-500 220		-		-		256185		256185		256185
			ШКПСС8x1,5мм ²	1	380-500 220		-		-		256186		256186		256186
11	14	Командный выключатель													
		Электротельфер без электротеле- жки и секретного ключа	Односкоростной Ks 11	1	380-500 220		290535		290535		290535		290535		290535
			Двухскоростный Ks 12a	1	380-500 220		290534		290534		290534		290534		290534
		Электротельфер без электротеле- жки с секретным ключом	Односкоростной Ks 13	1	380-500 220		192683		192683		192683		192683		192683
			Двухскоростный Ks 14	1	380-500 220		192684		192684		192684		192684		192684
		Электротельфер с электротеле- жкой без секрет- ного ключа	Односкоростной Ks 23	1	380-500 220		290529		290529		290529		290529		290529
			Двухскоростный Ks 24a	1	380-500 220		290528		290528		290528		290528		290528
		Электротельфер с электротеле- жкой с секрет- ным ключом	Односкоростной Ks 29	1	380-500 220		192681		192681		192681		192681		192681
			Двухскоростный Ks 29	1	380-500 220		192682		192682		192682		192682		192682

Примечание:

1. Каталожные номера кабелей, обозначенные * (позиция 11), используются при питательном напряжении 220В и основной скоростью подъема 12 м/мин.
2. При занулении металлического шасси командного прерывателя, командный кабель имеет дополнительное зануляющее жило и обозначение ШКПССж.
3. Вместо указанных командных прерывателей допускается использование переключателей произведенных другими фирмами.

Группа 9

9.1. ТЕЛЕЖКА ЭЛЕКТРИЧЕСКАЯ ЖЕСТКАЯ



Фиг. 12

Таблица 9.1

Фиг.№	Поз.№	Наименование	БДС	Количество	Высота подъема, м	№ по каталогу											
						500кг		1000кг		2000кг		3200кг		5000кг			
						тип Т	тип Т ₂	тип Т	тип Т ₂	тип Т	тип Т ₂	тип Т	тип Т ₂	тип Т	тип Т ₂		
1	2	3		4	5	6	7	8	9	10	11	12	13	14	15		
12		ТЕЛЕЖКА (в сборе с электродвигателем)	V=20м/мин (без тормоза)	1	6	(244460)		(244460)			148952 (244472)		148952 (244472)			148982 (244485)	
		ТЕЛЕЖКА (в сборе с электродвигателем)		1	9-12	(244463)		(244463)			148955 (244475)		148955 (244475)			149011 (244488)	
		ТЕЛЕЖКА (в сборе с электродвигателем)		2	18-24	(244469)		(244469)			150962 (137309)		150962 (137309)			150978 (137307)	
		ТЕЛЕЖКА (в сборе с электродвигателем)		V=20м/мин (с тормозом)	1	6	(244461)		(244461)			148953 (244473)		148953 (244473)			148983 (244486)
		ТЕЛЕЖКА (в сборе с электродвигателем)			1	9-12	(244464)		(244464)			148956 (244476)		148956 (244476)			149012 (244489)
		ТЕЛЕЖКА (в сборе с электродвигателем)			2	18-24	(244470)		(244470)			150963 (137310)		150963 (137310)			150979 (137308)
		ТЕЛЕЖКА (в сборе с электродвигателем)	V=32м/мин	1	6	(244462)		(244462)			148954 (244474)		148954 (244474)			148984 (244487)	
		ТЕЛЕЖКА (в сборе с электродвигателем)		1	9-12	(244465)		(244465)			148957 (244477)		148957 (244477)			149013 (244490)	
		ТЕЛЕЖКА (в сборе с электродвигателем)		2	18-24	(244471)		(244471)			150964 (137311)		150964 (137311)			150980 (137306)	

Таблица 9.1-прод.															
1	2	3		4	5	6	7	8	9	10	11	12	13	14	15
12	1 ⁴	Боковина ведомая с осями		1	6,18,24	(244467)		(244467)		148894		148894		149006	
12	1 ⁴	Боковина ведомая с осями		1	9,12	(244481)		(244481)		148909		148909		149018	
12	2 ¹	Ось		4	6-12	192582		192582		148852		148852		149004	
12	3	Втулка распорная		4	6,9,12	192611		192611		148892		148892		149004	
12	4	Кольцо стопорное А52	2170-77	8	6,9,12	207472		207472		-		-		-	
12	4	Кольцо стопорное А47*	2170-77	8	6,9,12	208726*		208726*		-		-		-	
12	4	Кольцо стопорное А80	2170-77	8	6,9,12	-		-		208738		208738		-	
12	4	Кольцо стопорное А100	2170-77	8	6,9,12	-		-		-		-		-	
12	5	Крышка		4	6,9,12	192596		192596		148890		148890		221394	
12	5	Крышка		4	6,9,12	252294*		252294*		252293*		252293*		252292*	
12	6	Шарикоподшипник №205 ГОСТ(SKF6205)		8	6,9,12	222515		222515		-		-		-	
12	6	Шарикоподшипник №105 ГОСТ		8	6,9,12	205980*		205980*		-		-		-	
12	6	Шарикоподшипник №208 ГОСТ(SKF6208)		8	6,9,12	-		-		205983		205983		-	
12	6	Шарикоподшипник №309 ГОСТ(SKF6309)		8	6,9,12	-		-		-		-		206051	
12	7 ³	Колесо ходовое ведомое		2	6,9,12	192565		192565		148897		148897		149009	
12	7 ³	Колесо ходовое ведомое		2	6,9,12	252278*		252278*		252276*		252276*		252274*	
12	8	Кольцо стопорное В25	2170-77	4	6,9,12	208714		208714		-		-		-	
12	8	Кольцо стопорное В40	2170-77	4	6,9,12	-		-		205639		205639		-	
12	8	Кольцо стопорное В45	2170-77	4	6,9,12	-		-		-		-		-	
12	9	Крышка		4	6-24	192597		192597		148891		148891		208719	
12	9	Крышка		4	6-24	252294*		252294*		252293*		252293*		252292*	
12	10 ⁴	Боковина ведущая с осями		1	6,9,24	(244466)		(244466)		148851		148851		242124	
12	10 ⁴	Боковина ведущая с осями		1	9,12	(244480)		(244480)		148906		148906		242125	
12	11 ³	Колесо ходовое ведущее		2	6,9,12	192570		192570		148859		148859		149003	
12	11 ³	Колесо ходовое ведущее		2	6,9,12	252290*		252290*		252290*		252288*		252286*	
12	12	Штифт цилиндрический		2	6,9,12	192559		192559		148903		148903		148989	
12	13 ²	Шайба		32	6,9,12	192563		192563		148901		148901		148986	
12	14	Втулка		2	6,9,12	192558		192558		148902		148902		148987	
12	15 ³	Шпилька		2	6,9,12	192660		192660		148900		148900		148985	
12	16	Шайба 24	206-78	2	6,9,12	202748		202748		-		-		-	
12	16	Шайба 30	206-78	2	6,9,12	-		-		202704		202704		202704	
12	16	Предохранительная шайба		2	6,9,12	262064		252064		-		-		-	
12	17	Гайка II М24	745-90	2	6,9,12	208975		208975		-		-		-	
12	17	Гайка I М24	744-91	2	6,9,12	201618		201618		-		-		-	
12	17	Гайка II М30	745-90	2	6,9,12	-		-		208976		208976		-	
12	17	Гайка I М30	744-91	2	6,9,12	-		-		209948		209948		-	
12	17	Гайка II М42	745-90	2	6,9,12	-		-		-		-		-	
12	18	Шплинт 5x40	55-77	2	6,9,12	201253		201253		-		-		208539	
12	18	Шплинт 6,3x50	55-77	2	6,9,12	-		-		-		-		-	
12	18	Шплинт 8x80	55-77	2	6,9,12	-		-		208911		208911		-	
12	19	Штифт цилиндрический 6x60	3954-80	2	18,24	208864		208864		-		-		208908	
12	19	Штифт цилиндрический 10x90	3954-80	2	18,24	-		-		222554		222554		222554	
12	(20)	Гайка специальная		2	18,24	192787		192787		150965		150965		150965	
12	21	Шайба		2	18,24	192790		192790		150966		150966		150966	
12	22	Втулка		8	18,24	150961		150960		-		-		-	
12	23	Траверса		2	18,24	192770		192770		150968		150968		150968	
12	(24)	Скоба		2	18,24	192788		192788		150972		150972		150982	
12	25	Шплинт 4x32	55-77	4	18,24	208907		208907		-		-		-	
12	25	Шплинт 4x36	55-77	4	18,24	-		-		208910		208910		-	
12	25	Шплинт 5x40	55-77	4	18,24	-		-		-		-		-	
12	26	Гайка II М16	745-90	4	18,24	209205		209205		-		-		222054	
12	26	Гайка II М20	745-90	4	18,24	-		-		208982		208982		-	
12	26	Гайка II М24	745-90	4	18,24	-		-		-		-		-	
12	27	Шайба нормальная 16	206-78	4	18,24	202740		202740		-		-		208975	
12	27	Шайба 20	206-78	4	18,24	-		-		-		-		-	
12	27	Шайба 24	206-78	4	18,24	-		-		202696		202696		-	
12	28	Болт		4	18,24	192776		192776		-		-		202700	
12	29	Шпилька А-О М6x16	1238-87	3	6,9,12	201642		201642		150967		150967		150981	
12	29	Шпилька А-О М8x18	1238-87	3	6,9,12	-		-		-		-		-	
12	30	Уплотнение		1	6,9,12	(192598)		(192598)		148888		148888		148991	
12	31	Кольцо стопорное А40	2170-77	2	6,9,12	208723		208723		-		-		(247278)	

1	2	3	4	5	6	7	8	9	10	11	12	13	14	15
12	31	Кольцо стопорное А47	2170-77	2	6,9,12	-	-	-	208726	-	208726	208726	-	208726
12	32	Крышка		1	6,9,12	192595	192595	-	148887	-	148887	148887	-	148887
12	33	Кольцо стопорное В17	2170-77		6,9,12	207472	207472	-	-	-	-	-	-	-
12	33	Кольцо стопорное В20	2170-77	1	6,9,12	-	-	-	207473	-	207473	-	-	-
12	33	Кольцо стопорное В25	2170-77	1	6,9,12	-	-	-	-	-	-	-	-	208714
12	34	Шарикоподшипник №203 ГОСТ(SKF6203)		2	6,9,12	205978	205978	-	-	-	-	-	-	-
12	34	Шарикоподшипник №204 ГОСТ(SKF6204)		2	6,9,12	-	-	-	205979	-	205979	-	-	-
12	34	Шарикоподшипник №005 ГОСТ(SKF6005)		2	6,9,12	-	-	-	-	-	-	-	-	204864
12	35	Втулка распорная		1	6,9,12	-	-	-	148657	-	148657	148657	-	242161
12	36	Блок-шестерня		1	6,9,12	192561	192561	-	148856	-	148856	148856	-	242158
12	37	Крышка		1	6,9,12	-	-	-	148889	-	148889	148889	-	148992
12	37	Крышка		1	6,9,12	(192599)	(192599)	-	(244484)	-	(244484)	(244484)	-	(244495)
12	38	Шайба пружинная 6Н	833-82	4	6,9,12	205361	205361	-	-	-	-	-	-	-
12	38	Шайба пружинная 8Н	833-82	4	6,9,12	-	-	-	205263	-	205263	205263	-	205263
12	39	Винт I М6х30	832-83	4	6,9,12	204739	204739	-	-	-	-	-	-	-
12	39	Винт II М8х35	1358-85	4	6,9,12	-	-	-	209206	-	209206	209206	-	-
12	39	Винт I М8х40	1358-85	4	6,9,12	-	-	-	-	-	-	-	-	208990

Примечание:

¹ Деталь поз.№2 не поставляется отдельно.

² Количество деталей поз.№13 для грузоподъемностей 2000 и 3200кг – 16, а для грузоподъемности 5000кг – 24.

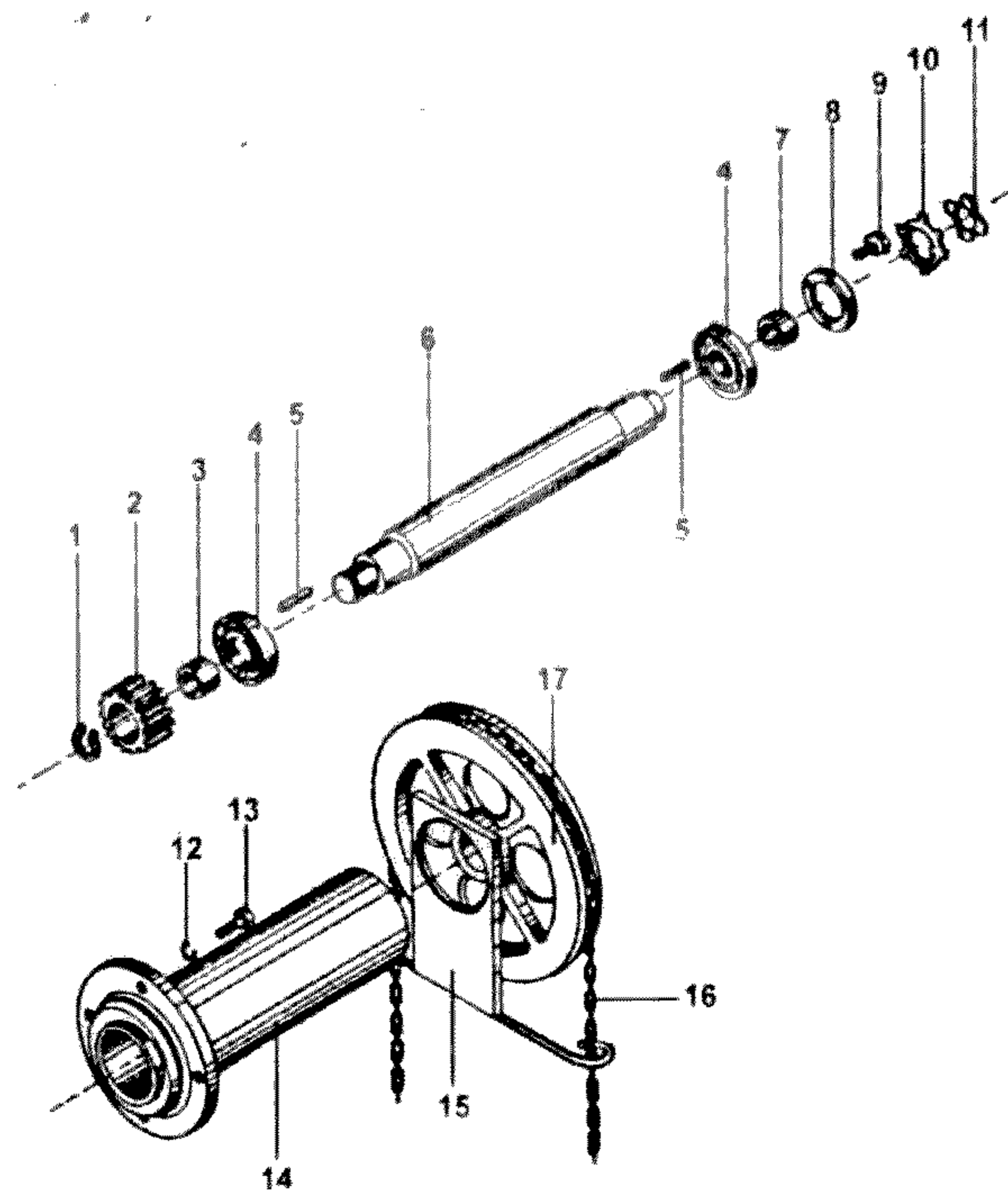
³ Для нешарнирной тележки с нулевым наклоном профиля и расширенным профилем детали с поз.№7, 11 и 15 даны в группе "Специальные исполнения".

⁴ Данные в скобках каталожные номера относятся к жесткой электротележке, боковины которой (поз. №1 и 10) имеют сварную конструкцию.

Обозначенные в скобках детали по поз. 20 и 24 поставляются вместе.

* Относится к тележке с легкими колесами (поз. № 4, 5, 6, 7, 9 и 11). Позиция 3 отпадает.

9.2. ТЕЛЕЖКА РУЧНАЯ ЖЕСТКАЯ



Фиг. 13

Таблица 9.1

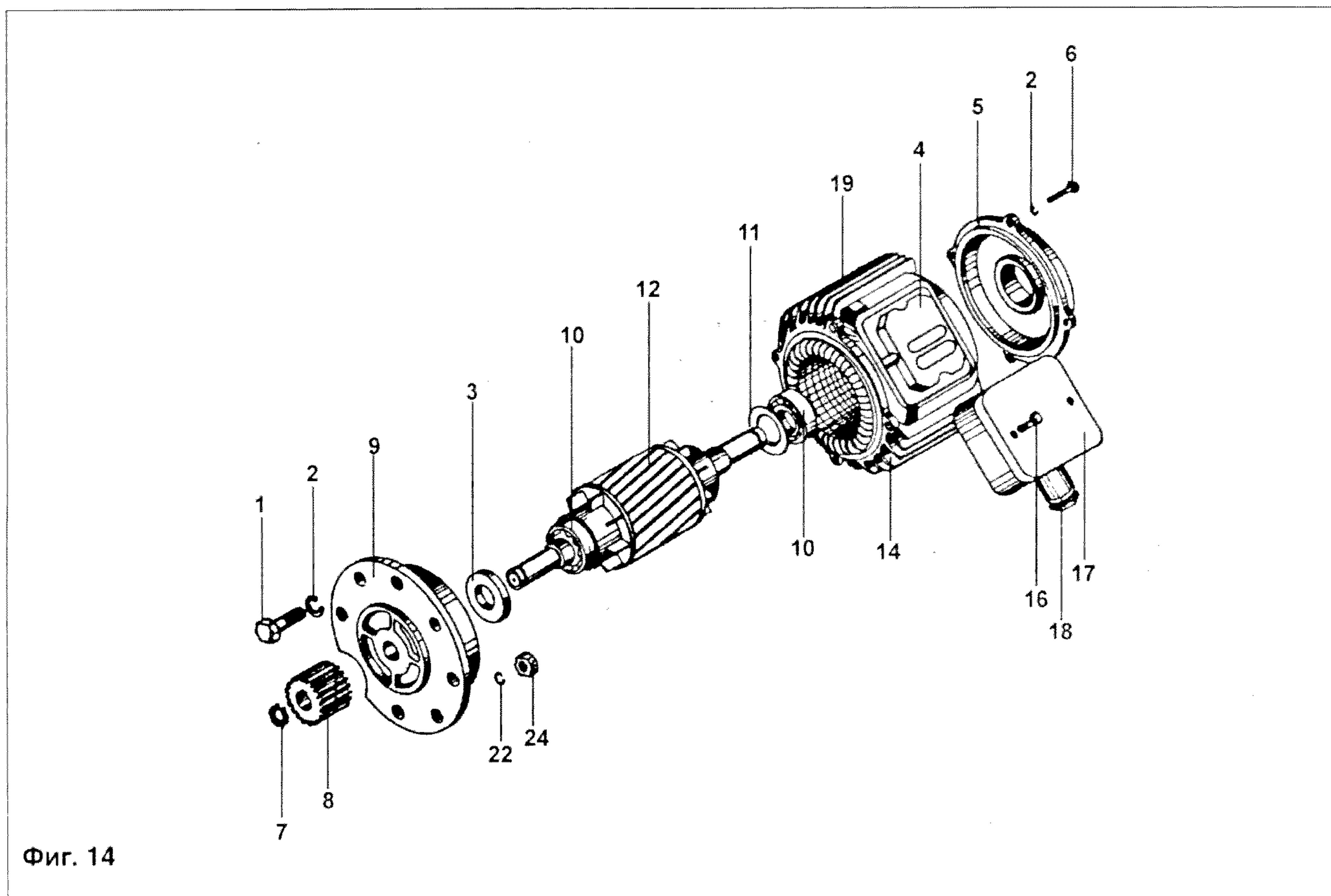
Фиг. №	Поз. №	Наименование	БДС	Количество	Высота подъема, м	№ по каталогу									
						500кг		1000кг		2000кг		3200кг		5000кг	
						тип Т	тип Т ₂	тип Т	тип Т ₂	тип Т	тип Т ₂	тип Т	тип Т ₂	тип Т	тип Т ₂
1	2	3	4	5	6	7	8	9	10	11	12	13	14	15	
13		ТЕЛЕЖКА РУЧНАЯ (в сборе)		1	6	(244460)	(244460)			148952 (244472)		148952 (244472)		148982 (244485)	
		ТЕЛЕЖКА РУЧНАЯ (в сборе)		1	9	(244463)	(244463)			148955 (244475)		148955 (244475)		149011 (244488)	
		ТЕЛЕЖКА РУЧНАЯ (в сборе)		1	12	(244469)	(244469)			150962 (137309)		150962 (137309)		150978 (137307)	
		ТЕЛЕЖКА РУЧНАЯ (в сборе)		1	18	(244461)	(244461)			148953 (244473)		148953 (244473)		148983 (244486)	
		ТЕЛЕЖКА РУЧНАЯ (в сборе)		1	24	(244464)	(244464)			148956 (244476)		148956 (244476)		149012 (244489)	
		ТЕЛЕЖКА РУЧНАЯ (в сборе)		1	18, 24	(244470)	(244470)			150963 (137310)		150963 (137310)		150979 (137308)	
13	1	Кольцо стопорное В 15	2170-77	1	6-24	207471	207471			-		-		-	
13	1	Кольцо стопорное В 17	2170-77	1	6-24	-	-			208725		208725		208725	
13	2	Шестерня		1	6-24	192670	192670			148916		148916		149030	
13	3	Втулка распорная		1	6-24	252008	252008			252007		252007		252006	
13	4	Шарикоподшипник № 203 ГОСТ (SKF 6203)		2	6-24	206026	206026			-		-		-	
13	4	Шарикоподшипник № 204 ГОСТ (SKF 6204)		2	6-24	-	-			205979		205979		205979	
13	5	Шпонка 5 x 5 x 16	3389-73	2	6-24	207547	207547			-		-		-	
13	5	Шпонка 5 x 5 x 22	3389-73	2	6-24	-	-			207550		207550		207550	
13	6	Вал		1	6-24	252011	252011			252010		252010		252009	
13	7	Втулка		1	6-24	192676	192676			149083		149083		149083	
13	8	Крышка		1	6-24	192674	192674			148922		148922		148922	
13	9	Болт М4 x 10	1359-75	4	6-24	204268	204268			-		-		-	
13	9	Болт М6 x 12	1359-75	4	6-24	-	-			204320		204320		204320	
13	10	Шайба осигурительная В 16	1976-68	1	6-24	219007	209007			-		-		-	
13	10	Шайба осигурительная В 20	1977-75	1	6-24	-	-			208301		208301		208301	
13	11	Гайка круглая М6 x 1.5Е	1961-75	1	6-24	209207	209297			-		-		-	
13	11	Гайка круглая N-20x1.5	1961-75	1		-	-			202526		202526		202526	
13	12	Шайба пружинная 6Н	833-71	3	6-24	205361	205361			-		-		-	
13	12	Шайба пружинная 8Н	833-71	3	6-24	-	-			205263		205263		205263	
13	13	Болт М6x20	1234-71	3	6-24	203010	203010			-		-		-	
13	13	Болт М8x25	1234-71	3	6-24	-	-			203032		203032		203032	
13	14	Конзола		1	6-24	252005	252005			252004		252004		252003	
13	15	Стопор		1	6-24	192678	192678			149084		149084		149031	
13	16	Цепь круглозвенная	618-66	1	6	143714	145714			143729		143729		143729	
13	16	Цепь круглозвенная	618-66	1	9	164404	164404			164499		164499		164499	
13	16	Цепь круглозвенная	618-66	1	12	164405	164405			164500		164500		164500	
13	16	Цепь круглозвенная	618-66	1	18	169381	169381			169993		169993		169993	
13	16	Цепь круглозвенная	618-66	1	24	169382	169382			169994		169994		169994	
13	17	Цепное колесо		1	6-24	192675	192675			149082		149082		149024	

Примечание:

1. При заказе цепей — поз. 16, кроме каталожного числа посылайте и длину в метрах.

10. Группа 10

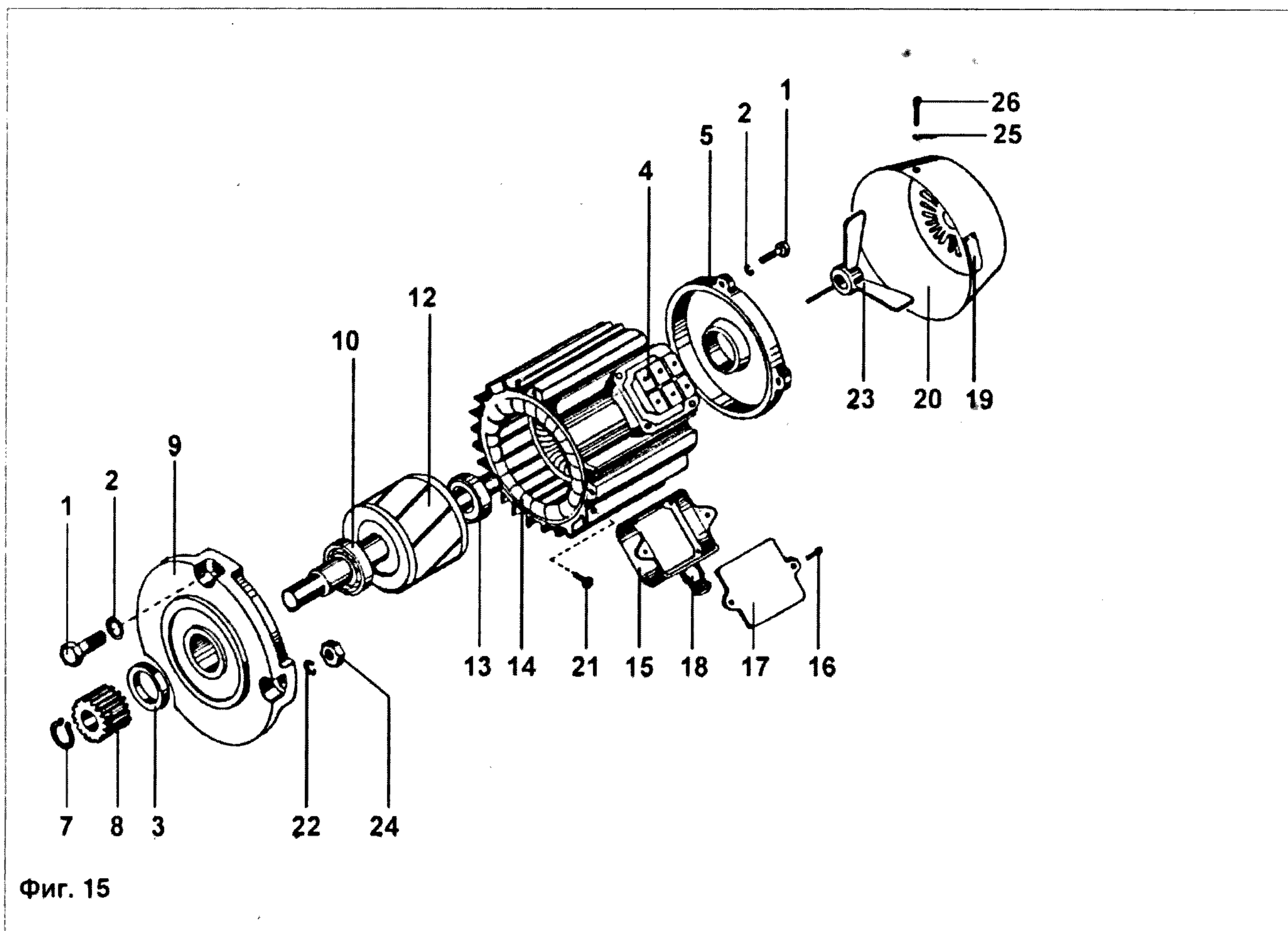
10.1. ЭЛЕКТРОДВИГАТЕЛЬ ТЕЛЕЖКИ V = 20 м/мин



Фиг. 14

Таблица 10.1

Фиг. №	Поз. №	Наименование	БДС	Количество	Высота подъема, м	№ по каталогу									
						500кг		1000кг		2000кг		3200кг		5000кг	
						тип Т	тип Т ₂	тип Т	тип Т ₂	тип Т	тип Т ₂	тип Т	тип Т ₂	тип Т	тип Т ₂
1	2	3	4	5	6	7	8	9	10	11	12	13	14	15	
14, 15		Электродвигатель ЕКТ 120-6А без тормоза (в сборе)		1	6-24	161734		1161734							
14, 15		Электродвигатель А-1205-К6А без тормоза (в сборе)		1	6-24	-		-		168930		168930			
14, 15		Электродвигатель А-1207-К6А без тормоза (в сборе)		1	6-24	-		-		-		-		168883	
14, 15	1	Винт М5х35	832-83	4	6-24	204709		204709		-		-		-	
14, 15	1	Болт М6х25	1234-85	8	6-24	-		-		222029		222029		222029	
14, 15	2	Шайба пружинная 5Н	833-82	8	6-24	208533		208533		-		-		-	
14, 15	2	Шайба пружинная 6Н	833-82	7	6-24	-		-		205361		205361		205361	
14, 15	3	Уплотнение 15х30х7	9954-83	1	6-24	209202		209202		-		-		-	
14, 15	3	Уплотнение А20х40	9954-83	1	6-24	-		-		209200		209200		209200	
14, 15	4	Клеммный щит (в сборе)		1	6-24	345269		345269		345269		345269		345269	
14, 15	5	Щит задний		1	6-24	345270		345270		345257		345257		345257	
14	6	Винт М5х20	832-83	4	6-24	204697		204697		-		-		-	
14, 15	7	Кольцо предохранительное		1	6-24	192557		192557		-		-		-	
14, 15	7	Кольцо В12	2170-77	1	6-24	-		-		208728		208728		208728	
14, 15	8	Шестерня		1	6-24	192553		192553		148899		148899		148899	
14, 15	9	Щит		1	6-24	345271		345271		345258		345258		345258	
14, 15	10	Шарикоподшипник № 202 (SKF 6202)	4843-85	2	6-24	205977		205977		-		-		-	
14, 15	10	Шарикоподшипник № 60204 (SKF 6204 Z)	4884-85	1	6-24	-		-		206027		206027		206027	
14, 15	11	Крышка		2	6-24	345272		345272		-		-		-	
14, 15	12	Ротор		1	6-24	345273		345273		345260		345260		345259	



Фиг. 15

Таблица 10.1-прод.

1	2	3	4	5	6	7	8	9	10	11	12	13	14	15
15	13	Шарикоподшипник № 60203 (SKF 6203 Z)	4884-85	1	6-24	-	-	-	206026	-	206026	-	206026	-
14, 15	14	Статор		1	6-24	345274	345274	345261	345261	-	345261	-	345261	-
14, 15	15	Коробка выводов		1	6-24	345275	345275	345263	345263	-	345263	-	345263	-
14, 15	16	Винт М4х48	1359-88	2	6-24	209208	209208	-	-	-	-	-	-	-
14, 15	16	Винт М4х14	1359-88	2	6-24	-	-	204539	204539	-	204539	-	204539	-
14, 15	17	Крышка		1	6-24	345276	345276	345264	345264	-	345264	-	345264	-
14, 15	18	Штуцер бакелитовый АЕЛ16хFII 9	4592-74	1	6-24	345277	345277	209209	209209	-	209209	-	209209	-
14	19	Табличка		1	6-24	345278	345278	345265	345265	-	345265	-	345265	-
15	20	Крышка вентилятора		1	6-24	-	-	-	-	-	-	-	-	345267
15	21	Винт заземления М6х12	1230-85	1	6-24	-	-	209203	209203	-	209203	-	209203	-
14, 15	22	Шайба пружинная 6Н	833-82	3	6-24	205361	205361	-	-	-	-	-	-	-
14, 15	22	Шайба пружинная 8Н	833-82	3	6-24	-	-	205263	205263	-	205263	-	205263	-
15	23	Вентилятор		1	6-24	-	-	-	-	-	-	-	-	345268
14, 15	24	Гайка М6	744-91	3	6-24	219193	219193	-	-	-	-	-	-	-
14, 15	24	Гайка М8	744-91	3	6-24	-	-	219196	219196	-	219196	-	219196	-
15	25	Шайба пружинная 5Н	833-82	3	6-24	-	-	-	-	-	-	-	-	208533
15	26	Винт М5х5	832-83	3	6-24	-	-	-	-	-	-	-	-	204681

11. СПЕЦИАЛЬНЫЕ ИСПОЛНЕНИЯ

11.1 ТИП Т 51 - ЭЛЕКТРОТЕЛЬФЕР С ДВУХСТОРОННИМ ОДНОПОСОЧНЫМ ВЫХОДОМ КАНАТА

11.1.1. КРАТКОЕ ОПИСАНИЕ

Электротельфер типа Т51 отвечает современным требованиям для этого типа подъемно-транспортным сооружениям. Они разработаны на основе электротельферов Т и Т₂. Это дает потребителю эффективная и надежная машина. Все основные узлы одни и тоже как у электротельферов Т и Т₂. Основная разница сосостоит в следующем

1. На барабане нарезанны винтовые каналы с левом и правом направлением, в каторым расположены левый и правый канат. Закрепление каната оно и тоже как у электротельферов типа Т а Т₂.
2. У электротельферов эсть два канатоукладчика, "левый" и "правый", по один для каждого каната.
3. У электротельферов нет группа "КРЮК С РОЛИКОВЫМ БЛОКОМ". Выбор несущих устройств, делается потребителю.

В качестве инструкции для монтажа и эксплуатации электротельферов типа Т51 применяется „Инструкция к монтажу и эксплуатации электротельферов типа Т и Т₂“

11.1.2. КАНАТОУКЛАДЧИК

Таблица 11.1

Фиг. N	Поз. N	Наименование/БДС	Кол.	Высота подъема м	№ по каталогу			
					2x250 kg	2x500 kg	2x800 kg	2x1250 kg
1	2	3	4	5	6	7	8	9
5		Канатоукладчик (в сборе);	1	7-22	134571	134550	134638	134510
5	3	Гайка направляющая	1	7-22	134568	134516	134640	134500
5	4	Сегмент направляющий	1	7-22	134567	134642	134642	134499

Примечание:

Номера по каталогу отсутствующих деталей которые относятся для колонках 6,7,8 и 9 настоящей таблице, находятся в таблице группе 4 "Канатоукладчик", соответственно в колонках 8/9; 10/11, 12/13 и 14/15.

11.1.3. БАРАБАН

Таблица 11.2

Фиг. N	Поз. N	Наименование/БДС	Кол.	Высота подъема м	№ по каталогу			
					2x250 kg	2x500 kg	2x800 kg	2x1250 kg
1	2	3	4	5	6	7	8	9
6		БАРАБАН (в сборе)	1	7	134574	13452	134644	134489
		БАРАБАН (в сборе)	1	10	134573	134522	134643	134490
		БАРАБАН (в сборе)	1	16	134699	134743	134606	134587
		БАРАБАН (в сборе)	1	22	134698	134742	134605	134586
	6	Канат	2	7	134552	134519	134654	134491
		Канат	2	10	134551	134518	134655	134492
		Канат	2	16	134553	134520	134620	134601
		Канат	2	22	134554	134521	134621	134602

Примечание:

Номера по каталогу отсутствующих деталей которые относятся для колонках 6,7,8 и 9 настоящей таблице, находятся в таблице группе 5 "Барабан", соответственно в колонках 8/9; 10/11, 12/13 и 14/15

11.2 ТИП Т 51 - ЭЛЕКТРОТЕЛЬФЕР С ДВУХСТОРОННЫМ РАЗНОПОСОЧНЫМ ВЫХОДОМ КАНАТА

11.2.1. КРАТКОЕ ОПИСАНИЕ

Электротельфер типа Т52 отвечает современным требованиям для этого типа подъемно-транспортным сооружениям. Они разработаны на основе электротельферов Т и Т₂. Это дает потребителю эффективная и надежная машина. Все основные узлы одни и те же как у электротельферов Т и Т₂. Основная разница состоит в следующем

1. На барабане нарезаны винтовые каналы с левом и правом направлением, в котором расположены левый и правый канат. Закрепление каната оно и те же как у электротельферов типа Т и Т₂.
2. У электротельферов есть два канатоукладчика, "левый" и "правый", по один для каждого каната.
3. Объединяющим звеном электротельфера, которое служит для связи всех остальных узлов, как и у электротельферов типа Т и Т₂ является корпус. Он разработан так, что позволяет выход каната в двух направлениях размеченным на 180°
4. У электротельферов нет группа "КРЮК С РОЛИКОВЫМ БЛОКОМ". Выбор несущих устройств, делается потребителю.

В качестве инструкции для монтажа и эксплуатации электротельферов типа Т52 применяется „Инструкция к монтажу и эксплуатации электротельферов типа Т и Т₂“

11.2.2. КОРПУС С ВЫКЛЮЧАЮЩЕЙ СИСТЕМОЙ

Таблица 11.3

Фиг. N.	Поз. N.	Наименование/БДС	Кол.	Высота подъема м	№ по каталогу			
					2x250 kg	2x500 kg	2x800 kg	2x1250 kg
1	2	3	4	5	6	7	8	9
3	7	Штанга	1	7	134798	134739	134664	134814
		Штанга	1	10	134797	134738	134663	124813
		Штанга для электродвигателя КГ 1608-6	1	16	134799	134740	134665	134815
		Штанга	1	22	134800	134741	134666	134816
		Штанга	1	7	134302	—	—	—
		Тус	1	10	134301	—	—	—
		Штанга для электродвигателя КГ I 2110-24/6	1	16	134803	—	—	—
		Штанга	1	22	134804	—	—	—
	15	Корпус	1	7	134788	134724	134668	134822
		Корпус	1	10	134787	134723	134667	134821
		Корпус	1	16	134789	134725	134669	134823
		Корпус	1	22	134790	134726	134670	134824

Примечание:

Номера по каталогу отсутствующих деталей которые относятся для колонок 6,7,8 и 9 настоящей таблице, находятся в таблице группе 2 "Корпус с выключающей системой", соответственно в колонках 8/9; 10/11, 12/13 и 14/15.

11.2.3. КАНАТОУКЛАДЧИК — ЛЕВЫЙ

Таблица 11.4

Фиг. N.	Поз. N.	Наименование/БДС	Кол.	Высота подъема м	№ по каталогу			
					2x250 kg	2x500 kg	2x800 kg	2x1250 kg
1	2	3	4	5	6	7	8	9
5		Канатоукладчик (в сборе);	1	7-22	134571	134550	134638	134510
	3	Гайка направляющая	1	7-22	134568	134516	134640	134500
	4	Сегмент направляющий	1	7-22	134567	134642	134642	134499

Примечание:

Номера по каталогу отсутствующих деталей которые относятся для колонок 6, 7, 8 и 9 настоящей таблице, находятся в таблице группе 4 "Канатоукладчик", соответственно в колонках 8/9; 10/11, 12/13 и 14/15.

11.2.4. БАРАБАН

Таблица 11.5

Фиг. N	Поз. N	Наименование/БДС	Кол.	Высота подъема м	№ по каталогу			
					2x250 kg	2x500 kg	2x800 kg	2x1250 kg
1	2	3	4	5	6	7	8	9
6		БАРАБАН (в сборе)	1	7	134575	134524	134645	134504
		БАРАБАН (в сборе)	1	10	134576	134525	134646	134505
		БАРАБАН (в сборе)		16	134700	134744	134607	134588
		БАРАБАН (в сборе)	1	22	134701	134745	134608	134589
	6	Канат	2	7	134552	134519	134654	134491
		Канат	2	10	134551	134518	134655	134492
		Канат	2	16	134553	134520	134620	134601
		Канат	2	22	134554	134521	134621	134602

Примечание:

Номера по каталогу отсутствующих деталей которые относятся для колонках 6,7,8 и 9 настоящей таблице, находятся в таблице группы 5 "Барaban", соответственно в колонках 8/9; 10/11, 12/13 и 14/15

11.3. ТЕЛЕЖКА ЭЛЕКТРИЧЕСКАЯ ЖЕСТКАЯ С НУЛЕВЫМ НАКЛОНОМ ПРОФИЛЯ

Таблица 11.6

Фиг. N	Поз. N	Наименование/БДС	Кол.	Высота подъема м	№ по каталогу									
					500 kg		1000 kg		2000 kg		3200 kg		5000 kg	
					тип Т	тип Т ₂	тип Т	тип Т ₂	тип Т	тип Т ₂	тип Т	тип Т ₂	тип Т	тип Т ₂
1	2	3	4	5	6	7	8	9	10	11	12	13	14	15
12		ТЕЛЕЖКА (в сборе с электродвигателем)	1	6	170796		170796		148952		148952		148982	
12		ТЕЛЕЖКА (в сборе с электродвигателем)	1	9, 12	170798		170798		148955		148955		149011	
12		ТЕЛЕЖКА (в сборе с электродвигателем)	2	18, 24	150931		150931		150962		150962		150978	
12		ТЕЛЕЖКА (в сборе с электродвигателем)	1	6	170795		170795		148953		148953		148983	
12		ТЕЛЕЖКА (в сборе с электродвигателем)	1	9, 12	170797		170797		148956		148956		149012	
12		ТЕЛЕЖКА (в сборе с электродвигателем)	1	18, 24	150953		150953		150963		150963		150979	
12		ТЕЛЕЖКА (в сборе с электродвигателем)	1	6	150910		151910		148954		148954		148984	
12		ТЕЛЕЖКА (в сборе с электродвигателем)	1	9, 12	150911		150911		148957		148957		149013	
12		ТЕЛЕЖКА (в сборе с электродвигателем)	2	18, 24	150954		150954		150964		150964		150980	
12	7	Колесо ходовое ведомое	9	6, 9, 12	135117		135117		135121		135121		135125	
12	11	Колесо ходовое ведущее	2	6, 9, 12	135115		135115		135119		135119		135123	

Примечание:

Номера по каталогу отсутствующих деталей находятся в группе 9 „Тележка электрическая жесткая“

11.4. ТЕЛЕЖКА ЭЛЕКТРИЧЕСКАЯ ЖЕСТКАЯ С ПОВЫШЕННОЙ ШИРИНОЙ ПРОФИЛЯ

Таблица 11.7

Фиг. N	Поз. N	Наименование/БДС	Кол.	Высота подъема м	№ по каталогу									
					тип Т и Т ₂									
					Ширина профиля, мм									
					150	170	190	215	220	240	260	280	300	
1	2	3	4	5	6	7	8	9	10	11	12	13	14	
12	15	Шпилька для 500 а 1000 kg	2	6-24	134511	134512	135018	—	135019	—	—	—	—	—
		Шпилька для 2000 а 3200 kg	2	6-24	—	135520	135521	135522	—	135523	—	—	—	
		Шпилька для 5000 kg	2	6-24	—	135524	135525	135526	—	135527	135528	135529	135530	

Примечание:

Номера по каталогу отсутствующих деталей находятся в группе 9 „Тележка электрическая жесткая“